

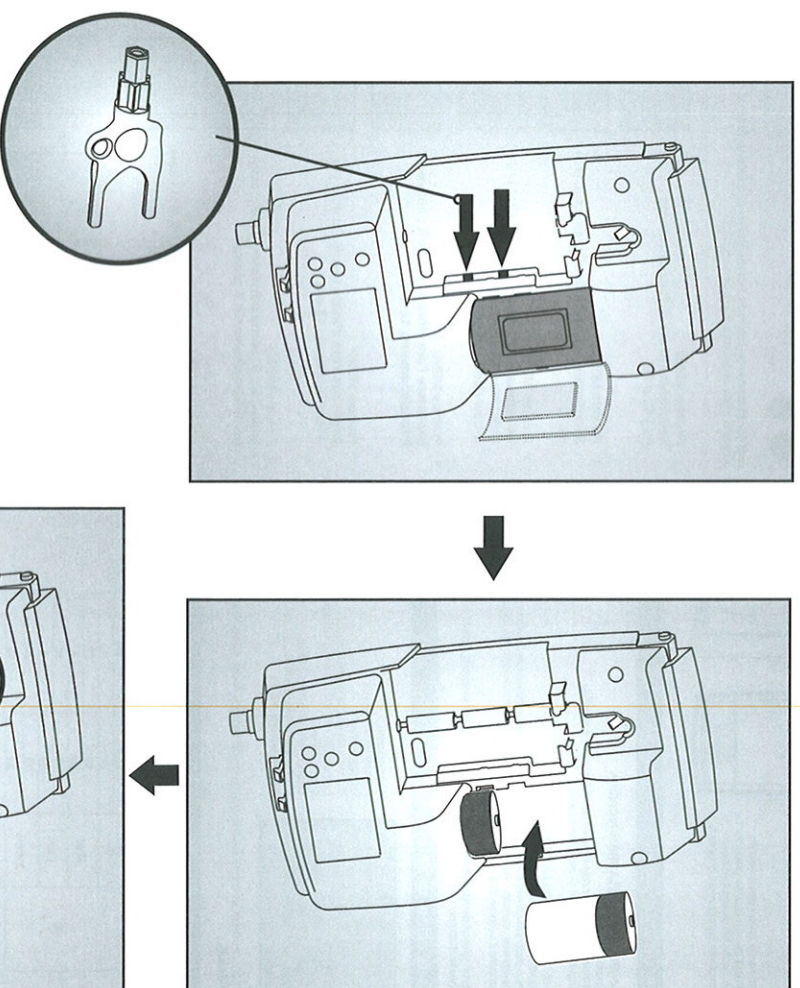
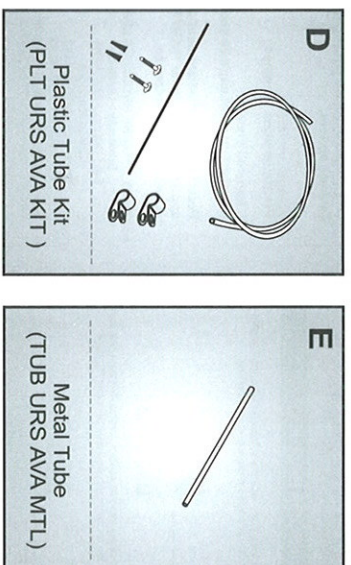
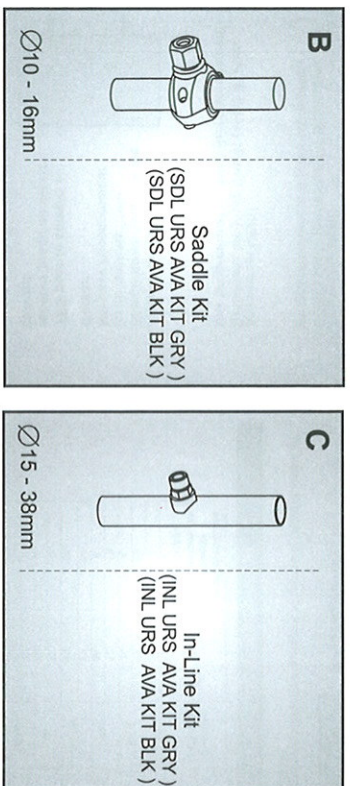
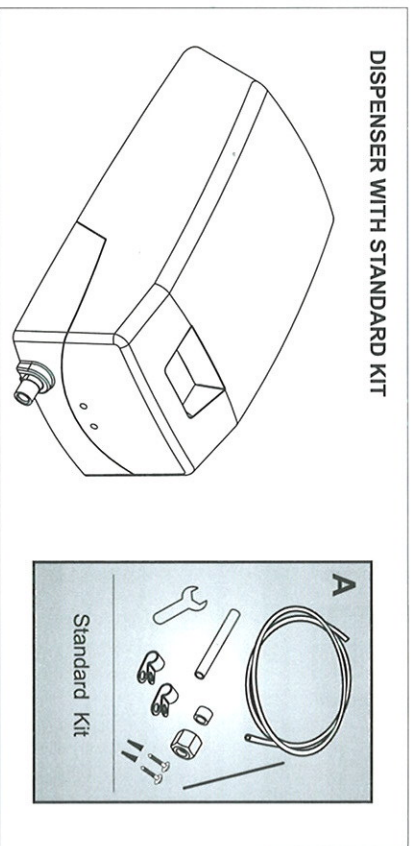
# ACTIVA - Sanitizer Installation Instructions

FR - Contenu  
PT - Conteúdo

IT - Contenuto  
DK - Indhold

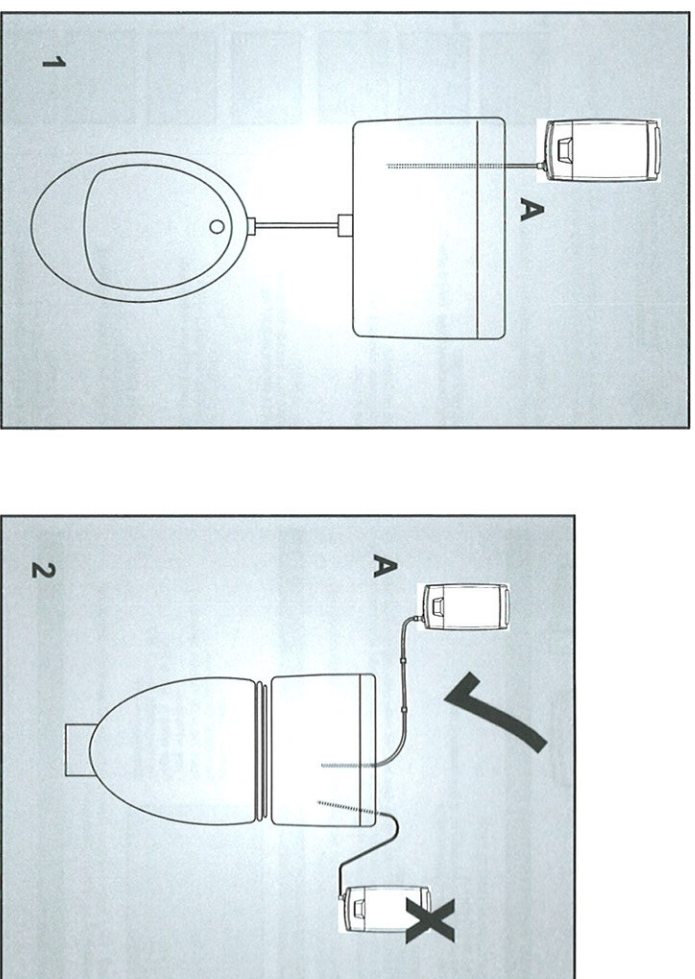
FR - Installation  
PT - Instalação

IT - Installazione  
DK - Installering



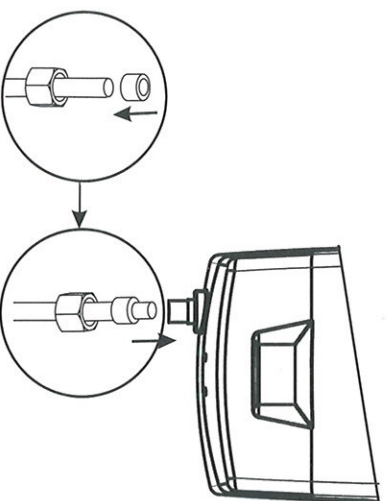
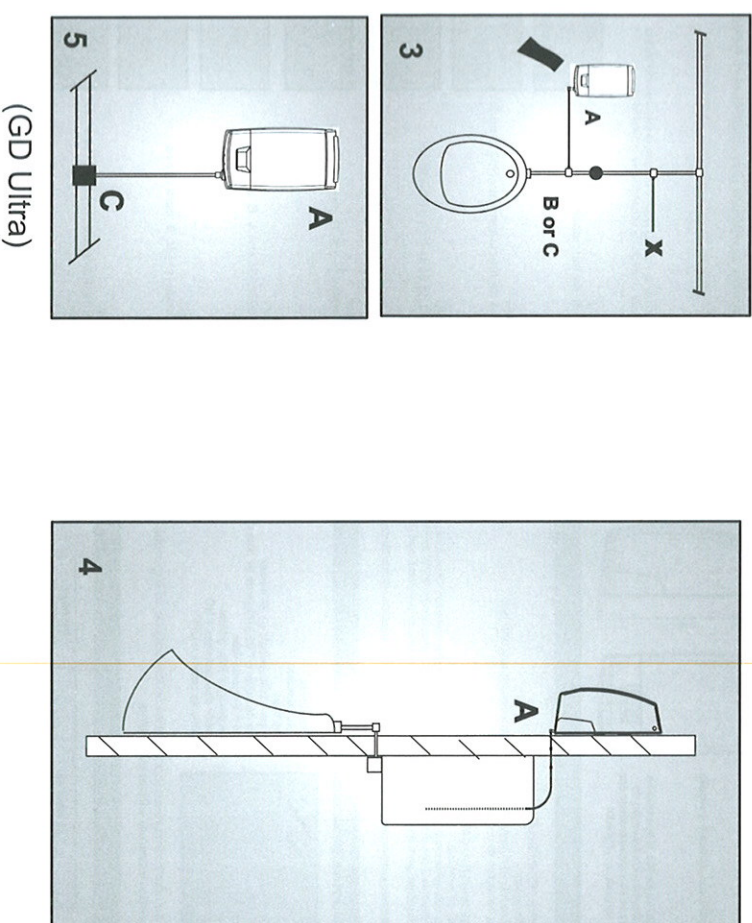
FR - Installations standard  
PT - Instalações normais

IT - Installazioni standards  
DK - Standard installeringer



FR - Installations particulières  
PT - Instalações Especiais

IT - Installazioni speciali  
DK - Særlige installeringer



## KITS REQUIRED

- 1 — A
- 2 — A + Optional E
- 3 — A + B or C + Optional E
- 4 — A + Optional E
- 5 — A + C

- FR 1. Ne pas relier à un dispositif d'eau sous pression.  
2. Permet au dispositif de rincer et de vérifier qu'il n'y ait pas de fuites.
- IT 1. Non collegare ad un sistema ad acqua pressurizzata  
2. Permette al sistema di lavare a getto e cercare eventuali perdite.
- PT 1. Não ligar a um sistema de água pressurizado  
2. Puxe o autoclismo e verifique se há fugas.
- DK 1. Må ikke tilsluttes system under vandtryk  
2. Lad systemet skylle ud og checke for lækninger.



# ACTIVA - PROGRAMMATION

FR

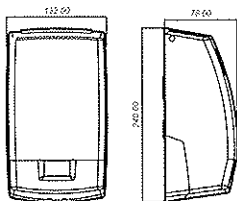
## Installation

Voir les instructions d'installation au verso.

Voir les instructions de programmation ci-contre.

N.B. Après 30 secondes, l'appareil adoptera les paramètres par défaut si aucun programme personnalisé n'a été sélectionné.

## Dimensions



## Programmation

### MENU



Appuyez sur le bouton MENU et laissez-le enfoncé pendant 2 secondes pour déverrouiller le clavier.

Appuyez sur +/- pour naviguer entre les paramètres.

N.B. A tout moment, appuyez sur le bouton MENU et maintenez-le enfoncé pour revenir au début de la séquence de programmation.

## Insertion/Remplacement d'une recharge

### MISE EN PLACE DE LA PREMIÈRE RECHARGE

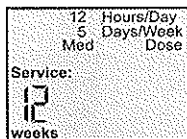
Insérez la recharge.  
Appuyez sur MENU pendant deux secondes pour déverrouiller le clavier. Suivez les instructions de programmation.

### REMPLACEMENT DE LA RECHARGE

Insérez la nouvelle recharge.  
Pour les utilisateurs ayant sélectionné "Show Days Left" (« AFFICHER LES JOURS RESTANTS »), appuyez sur la touche MENU pendant 2 secondes, puis pressez la touche "NEW CAN" (« NOUVELLE RECHARGE ») et maintenez-la enfoncée pour réinitialiser le décompte et recharger le dispositif avec 6 doses.

Il doit toujours y avoir une recharge dans l'appareil afin d'éviter toute fuite de reflux d'eau.

## Paramètres par défaut



12 heures/jour  
5 jours/semaine  
Dose moyenne  
Heure = 09:00 (horloge de 24 heures)  
Heure de début = 07:00 (horloge de 24 heures)  
Aujourd'hui = lundi  
Jours d'arrêt = sam. et dim.  
Afficher les jours restants = NO  
Alarme batteries = OFF

N.B. Si aucun bouton n'est sélectionné pendant 30 secondes, l'appareil adopte les paramètres par défaut.

## Intervalle Entre Chaque Remplacement

Jours Semaine	Quantité Diffusée	Heures Jour	Intervalle Entre Chaque Remplacement (en semaines)
5	Hi	12	6
		24	3
	Med	12	12
		24	6
	Low	12	18
7	X-Low	12	24
		24	12
	Hi	12	4
		24	2
	Med	12	8
	24	4	
Low	12	12	
	24	6	
X-Low	12	16	
	24	8	

## Indicateur de déchargement des batteries

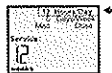
Si vous avez sélectionné NO pour « Afficher les jours restants », lorsque les batteries sont faibles, l'icône représentant la batterie affiche un segment clignotant et l'icône de l'économiseur d'écran se limite à un carré.



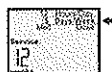
Si vous avez sélectionné YES pour « Afficher les jours restants », lorsque les batteries sont faibles, l'icône représentant la batterie affiche un segment clignotant et le mot "Battery" clignote.



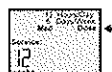
1 Appuyez sur MENU  
Sélectionnez la plage de fonctionnement (+/-) 12 ou 24/24.



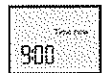
2 Appuyez sur MENU  
Sélectionnez Les Jours de fonctionnement (+/-) 5 ou 7/7.



3 Appuyez sur MENU  
Sélectionnez le niveau de dosage (+/-) intense/Moyen/Faible ou Très Faible.



4 Appuyez sur MENU  
Entre l'heure actuelle (+/-)  
N.B. Pour une programmation sur 12h/24 uniquement.



5 Appuyez sur MENU  
Définissez l'heure de début (+/-)  
N.B. Pour une programmation sur 12h/24 uniquement.



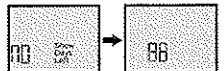
6 Appuyez sur MENU  
Définissez le jour actuel (+/-) Pour une programmation sur 5 jours uniquement



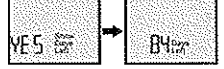
7 Appuyez sur MENU  
Définissez les jours d'arrêt (+/-) N.B. Pour une programmation sur 5 jours uniquement.



8 Appuyez sur MENU  
Sélectionnez "Afficher les jours restants" (+/-)  
NO pour l'économiseur d'écran.



YES pour le compte à rebours jusqu'au service suivant.



9 Appuyez sur MENU  
Sélectionnez Alarme des batteries (+/-)  
OFF (Désactivée) ou ON (Activée) pour l'alarme sonore.



10 Appuyez sur MENU  
Programmation terminée.



L'appareil dosera automatiquement dans 20 secondes.

Pour obtenir immédiatement de doses supplémentaires, appuyez sur la touche "NEW REFILL" (« NOUVELLE RECHARGE ») et maintenez-la enfoncée.

KENNEDY HYGIENE PRODUCTS LIMITED  
Brookside - Uckfield  
East Sussex - TN22 1YA  
United Kingdom  
Tel: +44 (0) 1825 768141  
Fax: +44 (0) 1825 768143  
e-mail: sales@kennedy-hygiene.com  
Website: www.kennedy-hygiene.com

