

TAMPEL**FT 159**

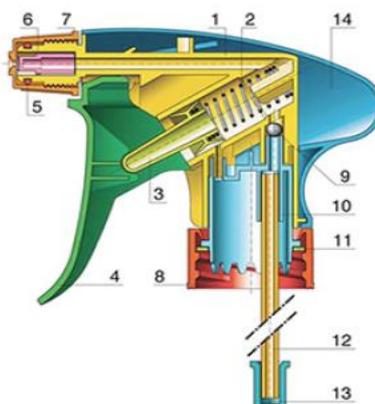
produit

Tête vaporisateur VELLA**caractéristiques techniques**

Le pulvérisateur à gâchette VELLA est un modèle robuste polyvalent débitant 1,3 ml par pression. VELLA a été conçu pour le confort d'emploi, avec une forme arrondie et ergonomique et une gâchette large. La gâchette a une surface rugueuse facilitant l'utilisation avec des mains mouillées ou avec des gants. Par sa construction robuste, VELLA convient pour de nombreuses applications: vaporisation de produits industriels et de grandes consommations, la pulvérisation générale dans la maison et le jardin et dans le nettoyage professionnel. Il est complètement étanche et peut être monté directement sur des flacons remplis de produit. La buse est réglable du fin brouillard au jet direct. Le tube plongeur a un filtre au bout. Une buse mousse est également disponible.

composition	polypropylène	Longueur du tube :	260mm	Goulot :	28/410
coloris	bleu, rouge, vert, jaune	Débit par pression sur la gâchette :	1,3 ml		
poids net	35 gr	code douane	84248199		

Pos	Description	Matière
1	corps	PP
2	Ressort	acier inox 304
3	Piston	PP
4	Gachette	PP
5	O-ring	NBR
6	Valve	POM
7	Buse	PP
8	Bague	PP
9	Bille	acier inox 304
10	connection	PP
11	Joint	PP/EPE
12	Tube	PE
13	Filtre	PP
14	corps	PP

**conditionnement & logistique**

1 - colis	quantité	poids	dimensions (mm)	qte/palette	dimension et hauteur palette
	400	15,25 kg	570x390x550		

tableau de compatibilité

							
		Bouchon simple 28/410 réf 157BS	Bouchon à clapet 28/410 réf 157BP	Standard 28/400 réf 156	Maxi 28/400 réf 155	Vella 28/410 réf 159	pompe 2ml 28/410 réf 166/2
bouteille	100 ml - 28/410 Réf: 157/10	X	X				
	250 ml - 28/410 Réf: 157/25	X	X	X	X	X	X
	500ml - 28/410 Réf: 157/50	X	X	X	X	X	X
	1L - 28/410 Réf: 157/100	X	X			X	X
bidon	650 ml - 28/400 Réf: 158 - 158PICTO 158EG			X	X		