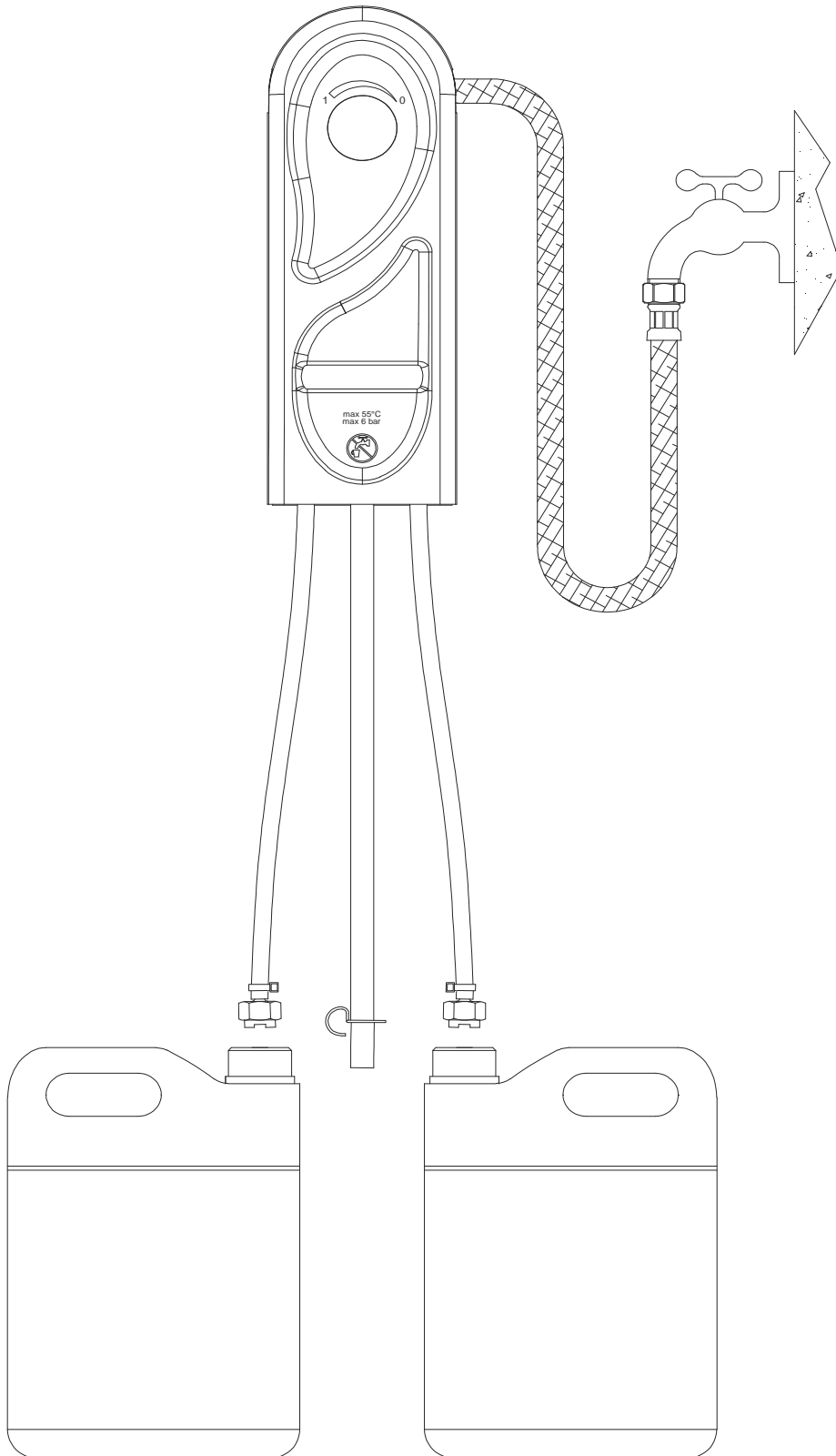
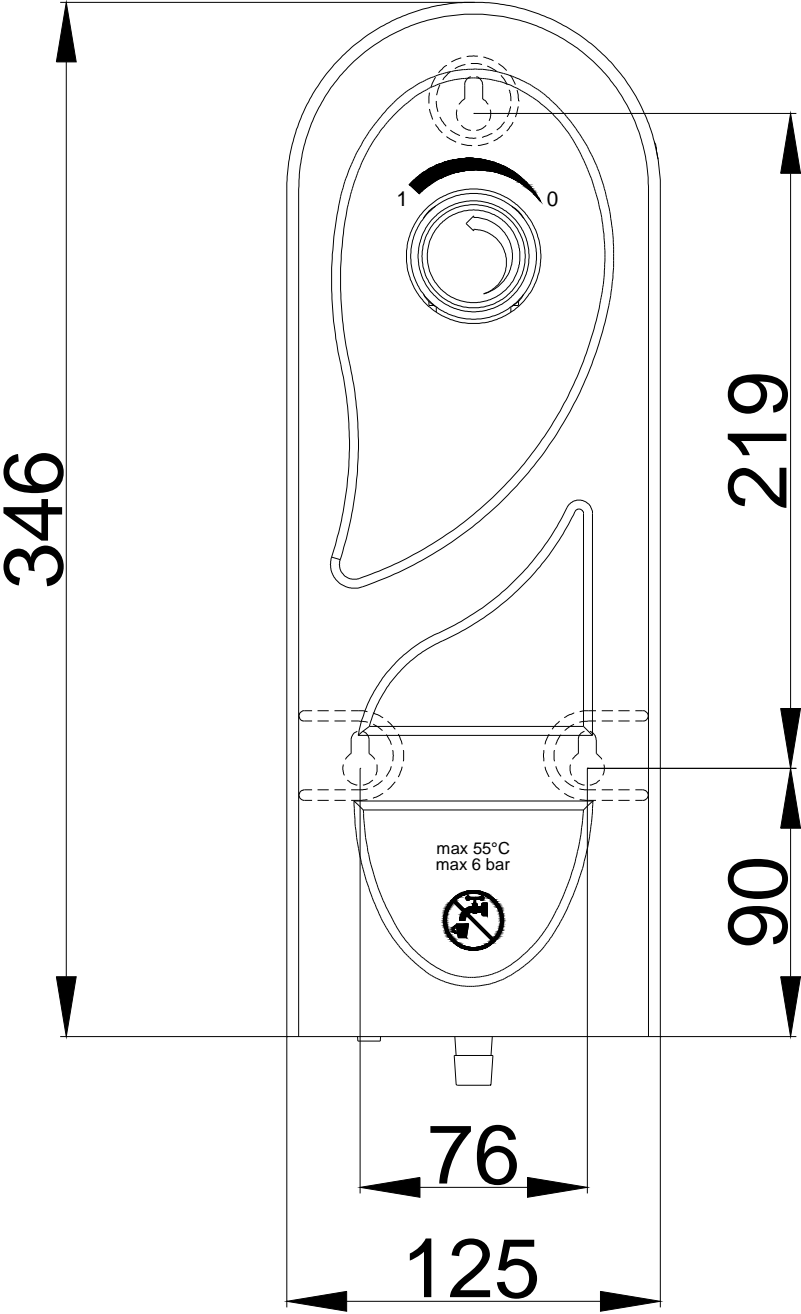


# PLONGE 2P SIMULTANÉS



**ENCOMBREMENT DE L'APPAREIL**



PL 25434

## INTRODUCTION

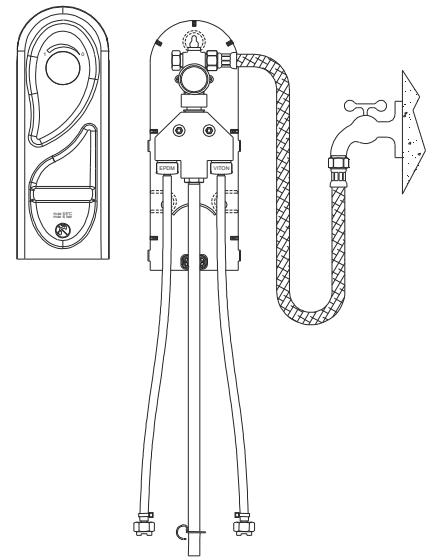
La gamme de doseurs hydrauliques, PLONGE est conçue pour diluer des produits non toxiques à un pourcentage précis et fiable.

Le PLONGE est destiné au remplissage de seaux, bacs de plonge ou auto-laveuses.

**Nouvelle vanne céramique vous apportant une amélioration de la qualité du matériel, la fonctionnalité reste inchangée, il vous est possible d'interchanger la tête seule sans démonter le corps de vanne. Aucune usure à l'eau. Sa poignée ¼ de tour est plus souple et facilite l'ouverture et la fermeture de la vanne.**

## GENERALITES

Le doseur est conforme aux normes EN1717.



## MISE EN SERVICE DU DOSEUR

Pour garantir une utilisation optimale du doseur et éviter une dégradation prématurée du venturi et du système anti-pollution (clapet), il est impératif d'utiliser une eau dont la température ne dépasse pas 55°C.

**Il est impératif de laisser un débit libre en sortie de venturi :  
PAS DE CONTRE PRESSION EN AVAL**

## CARACTERISTIQUES TECHNIQUES

Pression d'alimentation d'eau à l'entrée de l'appareil :

MINIMUM : 1,5 bar MAXIMUM : 6 bars

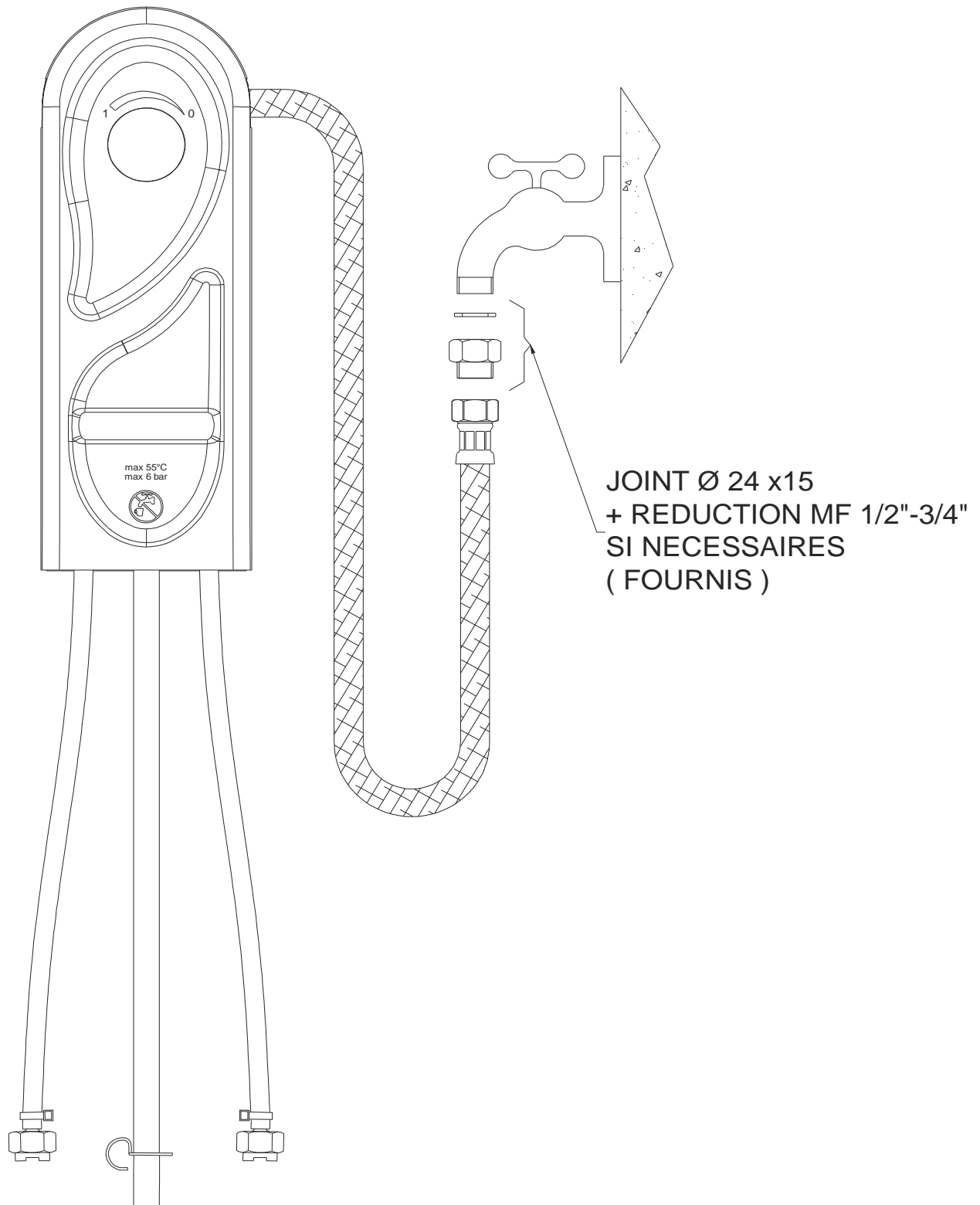
Hauteur maximale d'aspiration produit : 1,70 m

## INSTALLATION DU DOSEUR

ALIMENTATION : Raccordement par tresse inox long. : 1.50 mètre DN 13 FF1/2".

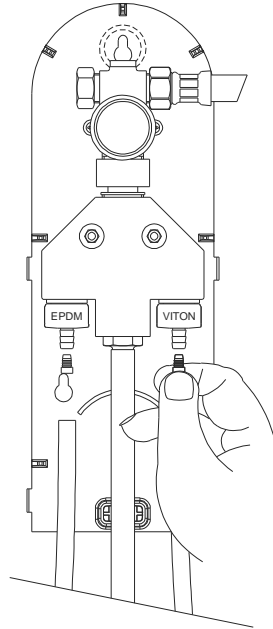
**IMPORTANT** : POUR EVITER L'EFFET DE SYPHON, IL EST IMPERATIF DE PLACER LE BIDON PRODUIT TOUJOURS EN DESSOUS DU POINT D'ASPIRATION PRODUIT DU VENTURI.

# SCHEMA DE BRANCHEMENT PLONGE



# TABLEAU DE CONCENTRATION

Essai effectué à l'eau  
Pression dynamique : 2.5 bar  
Hauteur d'aspiration maxi : 2m  
Venturi : 2 X 13 Litres



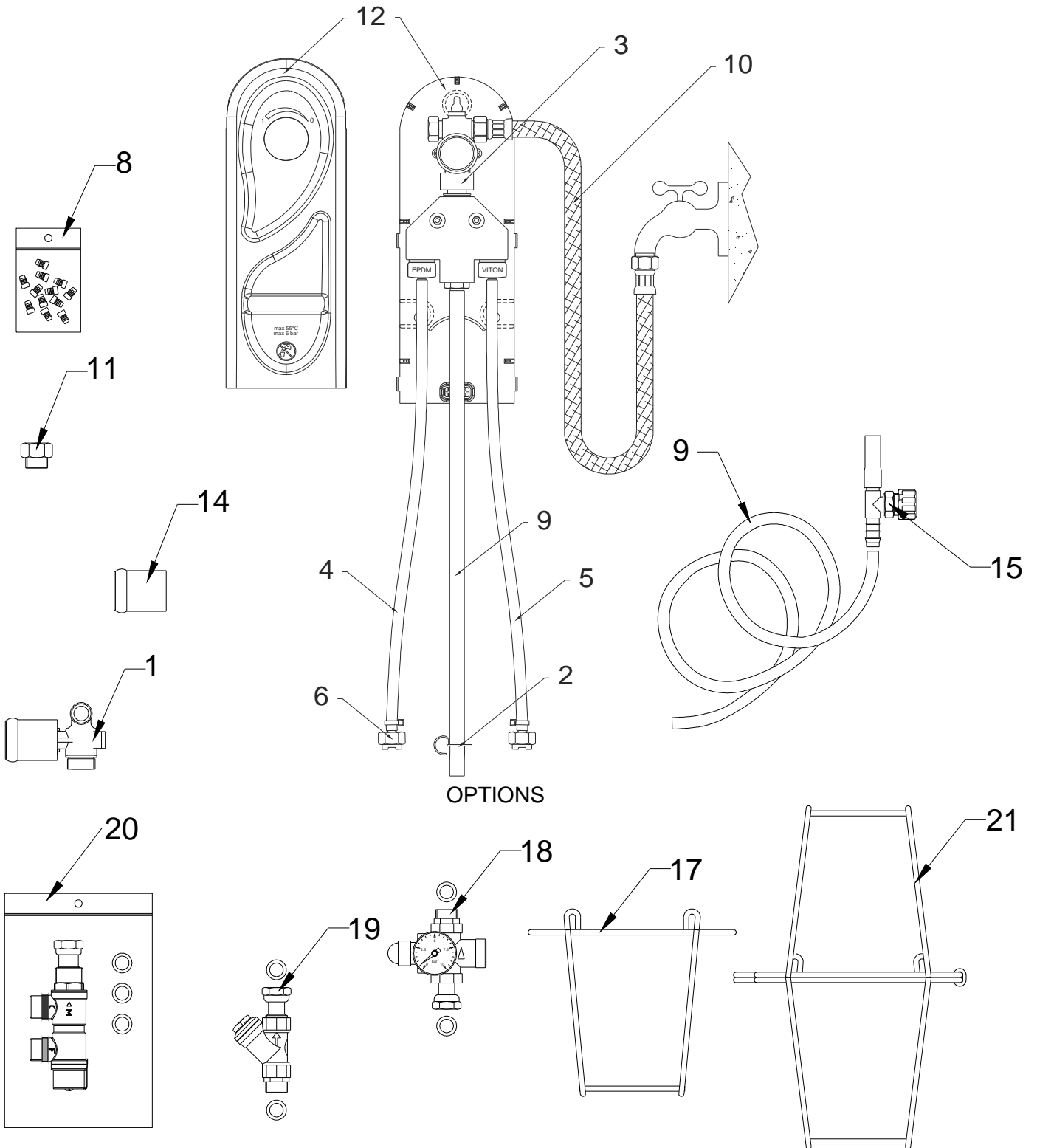
GICLEUR	%
ORANGE	0.25
MAUVE	0.30
NOIR	0.60
VERT FONCE	0.80
JAUNE	1.00
BLEU VIF	1.40
TRANSPARENT	1.75
ROSE	2.25
ROUGE VIF	3.00
VERT CLAIR	3.80
BLANC	5.75
BLEU	8.50
SANS	21.50
VIOLET	11.00
GRIS	17.50
BEIGE	21.00

NON FOURNI. DISPONIBLE SUR DEMANDE  
NON FOURNI. DISPONIBLE SUR DEMANDE  
NON FOURNI. DISPONIBLE SUR DEMANDE

## INCIDENTS DE FONCTIONNEMENT

SYMPTOMES	CAUSES POSSIBLES	SOLUTIONS
ARRIVEE D'EAU INTERROMPUE	VANNE ARRIVEE FERMEE TUYAUTERIES COUPEES TUYAUTERIES BOUCHEES	OUVRIR LA VANNE VERIFIER L'INSTALLATION PREVOIR UN FILTRE
INTERRUPTION DU DOSAGE	LIGNE D'ASPIRATION NON ETANCHE	REPLACER LA LIGNE D'ASPIRATION
	VENTURI DEFECTUEUX OU BOUCHE	REPLACER LE BLOC VENTURI
	GICLEUR BOUCHE	REPLACER LE GICLEUR
	PRESSION D'EAU INCORRECTE	VERIFIER PRESSION EAU (MINI : 1.5 bar – MAXI : 6 bars) PREVOIR UN REGULATEUR
	TUYAU DE REFOULEMENT DEFECTUEUX OU BOUCHE	REPLACER LE TUYAU DE REFOULEMENT
RETOUR D'EAU DANS LE PRODUIT	BLOC VENTURI DEFECTUEUX OU BOUCHE	REPLACER LE BLOC VENTURI
DESAMORCAGE ASPIRATION	CREPINE DEFECTUEUSE OU BOUCHEE	REPLACER LA CREPINE
SECURITE D'EMPLOI	ALIMENTATION : TEMPERATURE DE L'EAU > 55°C	PREVOIR UN MITIGEUR
DOSAGE INCORRECT	BLOC VENTURI DEFECTUEUX	REPLACER LE BLOC VENTURI
	GICLEUR NON ADAPTE AU POURCENTAGE DESIRE	AJUSTER GICLEUR (VOIR TABLEAU)
	PRODUIT DEFECTUEUX	VERIFIER DATE DE PEREMPTION
	CREPINE BOUCHEE	REPLACER LA CREPINE
	CREPINE COUCHEE	REDRESSER LA CREPINE

# PIECES DETACHEES PLONGE 2P SIMULTANÉS



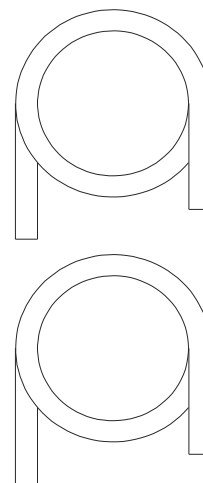
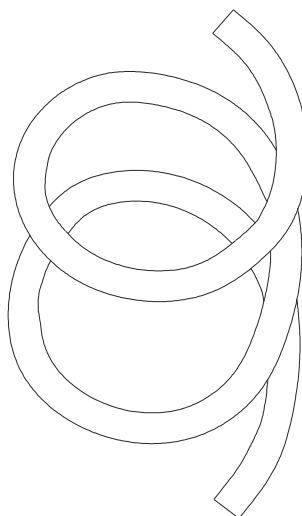
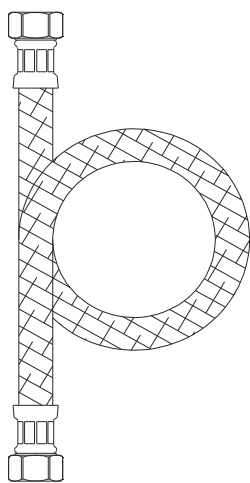
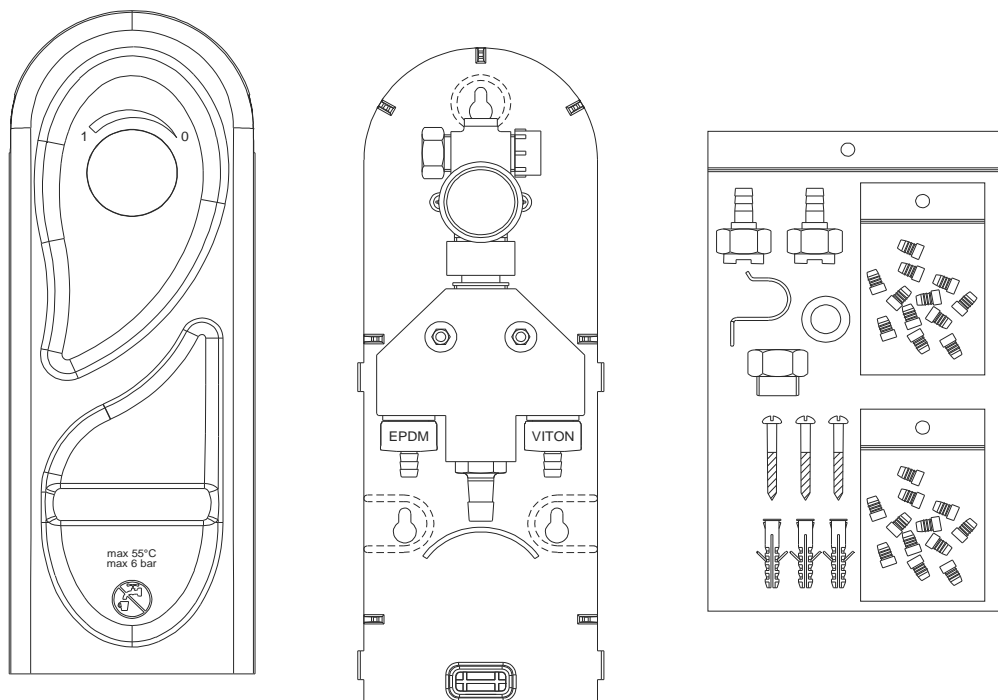
## TABLEAU PIECES DETACHEES

Art. N°	CODE ARTICLE	DESIGNATION ARTICLE
1	PVANN01062-1	VANNE CERAMIQUE EN TE ¼ DE TOUR
2	PCROC00002	CROCHET FIXATION POUR TUBE
3	PDISC00012	DISCONNECTEUR HA - DN20 BRUT
4	CTUYC02810	TUYAU CRISTAL PVC Ø8x11 JAUNE - Lg 2M
5	CTUYC02809	TUYAU CRISTAL PVC Ø8x11 ORANGE - Lg 2M
6	PCREC00001	CREPINE D'ASPIRATION BLANC Ø8
8	PGICL00004	POCHETTE DE GICLEURS
9	PTURE01216	TUYAU DE REFOULEMENT Ø12x16 – Lg 1M50
10	PFLEX00150	FLEXIBLE DE RACCORDEMENT INOX 1m50 FF 1/2 DN13
11	PRACC01234	REDUCTION ½ ¾
12	PCAPO00213	CAPOT ET FOND POUR MELUDOSE / PLONGE
14	PPOIG20001	BOUTON ¼ DE TOUR BLANCHE / PASTILLE BLEUE
15	PTEMI00001	TE DE MISE A L'AIR
17	PSUPV00005	SUPPORT BIDON EN « V » 5L
18	PREGO00001	REGULATEUR DE PRESSION EAU AVEC RACCORDS
19	PFILT00004	FILTRE Y AVEC RACCORD TOURNANT 1/2
20	PMITI00001	MITIGEUR THERMOSTATIQUE AVEC CLAPET
21	PSUPP10005	SUPPORT BIDON INOX 5L EN « V » A CLEF



# **COLISAGE PLONGE 2P SIMULTANES**

Version appareil standard – le colisage peut varier selon la version choisie.



GABARIT

NOTICE

# COLISAGE

Art. N°	QTE	DESIGNATION ARTICLE
1	1	APPAREIL PLONGE
2	1	POCHETTE ACCESSOIRES PLONGE
2a	1	<i>Joint plat caoutchouc nitrile Ø 24x15x1.5</i>
2c	3	<i>Vis Ø 5x40</i>
2d	3	<i>Chevilles Ø 7x35</i>
2e	1	<i>Crochet de fixation</i>
2f	1	<i>Réduction ½ ¾</i>
2g	2	<i>Pochette de gicleurs</i>
2h	1	<i>Té de mise à l'air</i>
3	2	LIGNE D'ASPIRATION COMPLETE
4	1	LIGNE D'ALIMENTATION EN EAU
5	1	TUYAU DE REFOULEMENT Ø12x16 – Lg 1M50
6	1	GABARIT DE PERCAGE
7	1	NOTICE D'INSTALLATION

## INFORMATIONS COMPLEMENTAIRES :

### Dimensions Plonge

H346 x L125 x P111 (mm)

Poids net Coffret équipé seul : 1.25 Kg

### Emballage Carton :

Module de base - Poids brut : 2.17 kg – 425 x 205 x 135 (mm)

## NOTES

Tous les dessins utilisés dans ce document sont la propriété de la société ERDEMIL.  
Toute utilisation sans autorisation préalable est interdite.