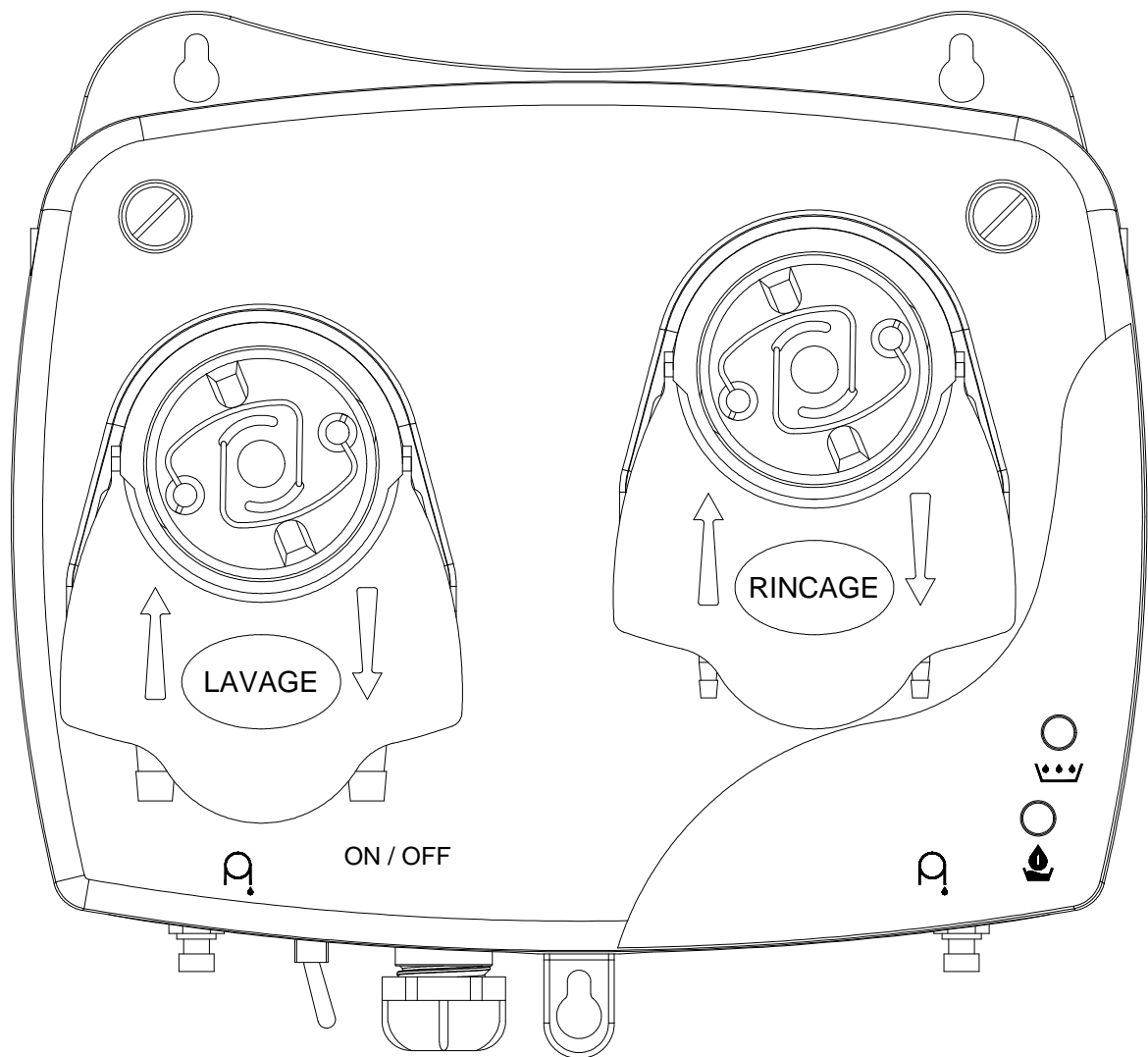
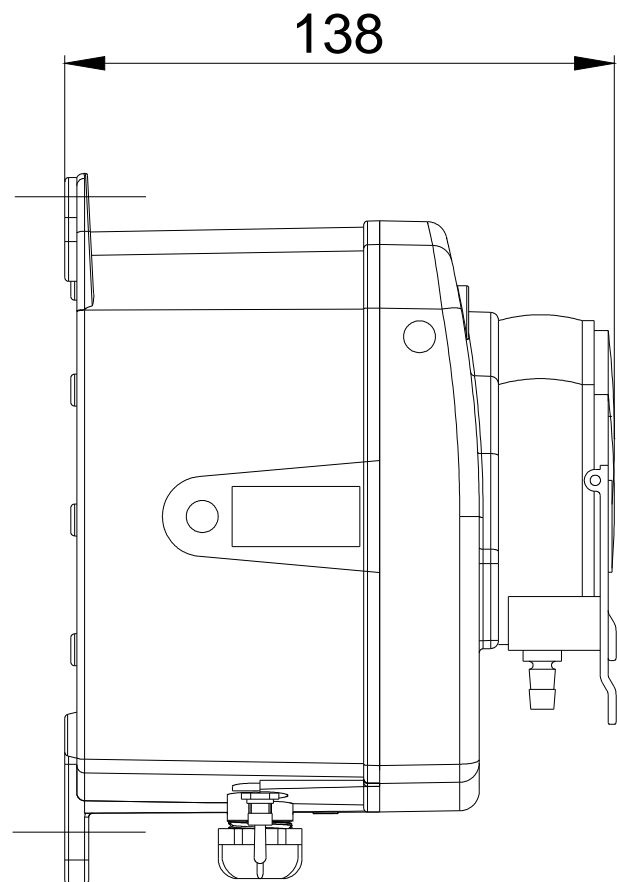
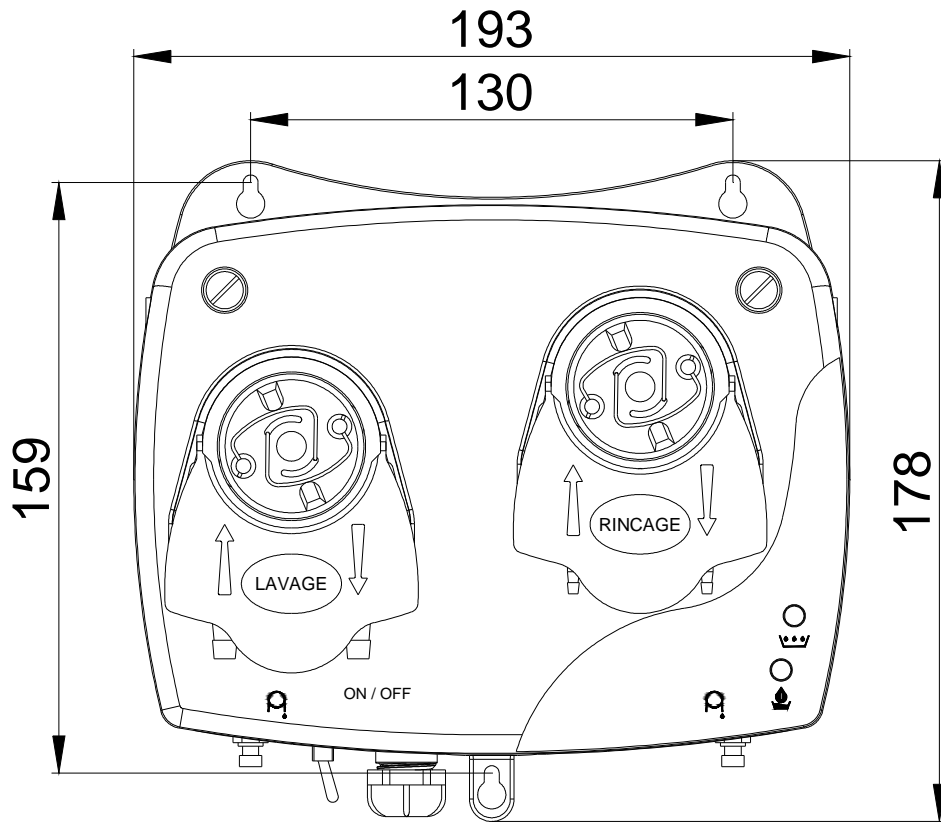


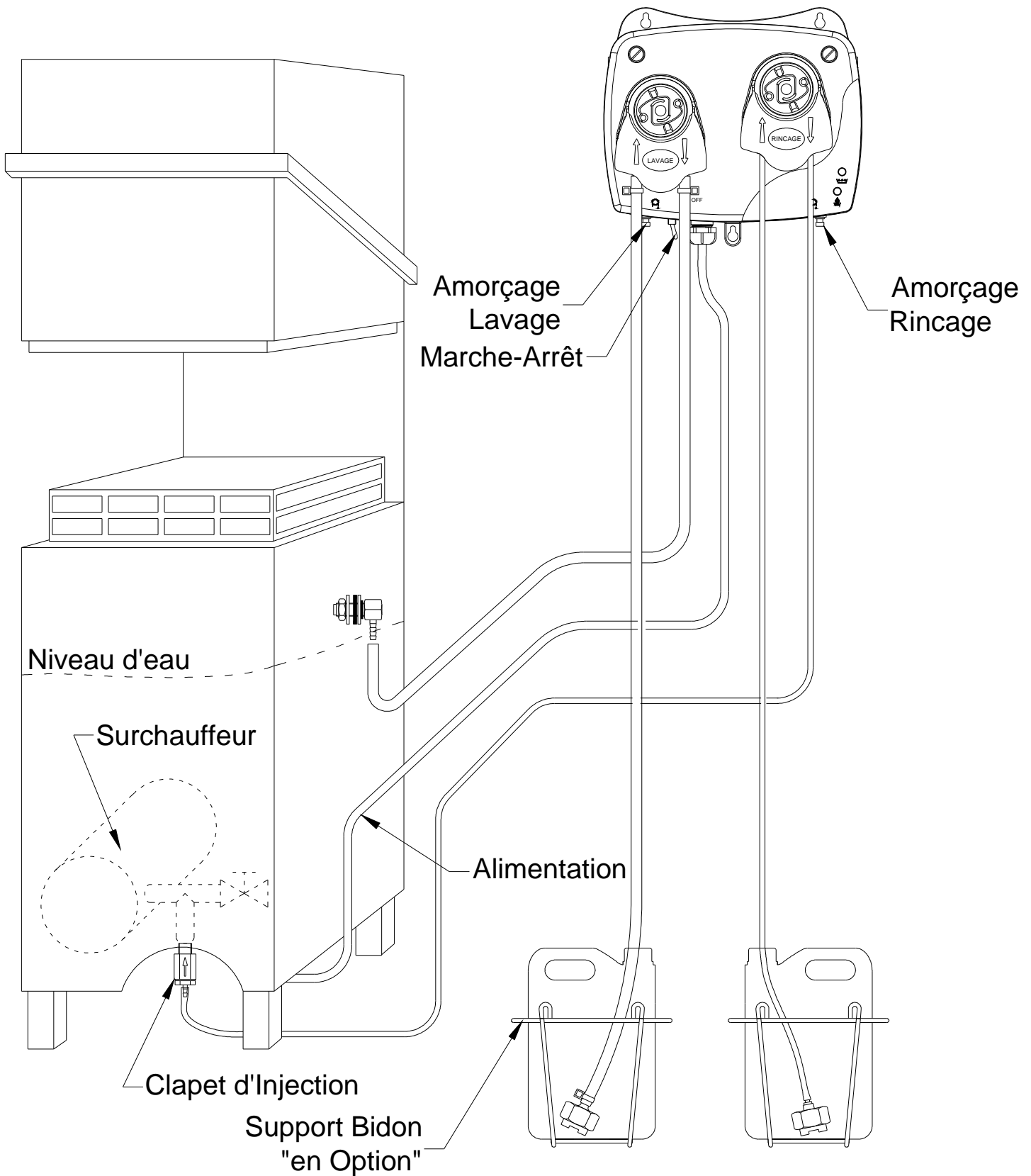
NOTICE D'INSTALLATION
MASTERDOSE LAVAGE RINCAGE
LR MICRO 220V 24V



ENCOMBREMENT DE L'APPAREIL



SCHEMA D'INSTALLATION

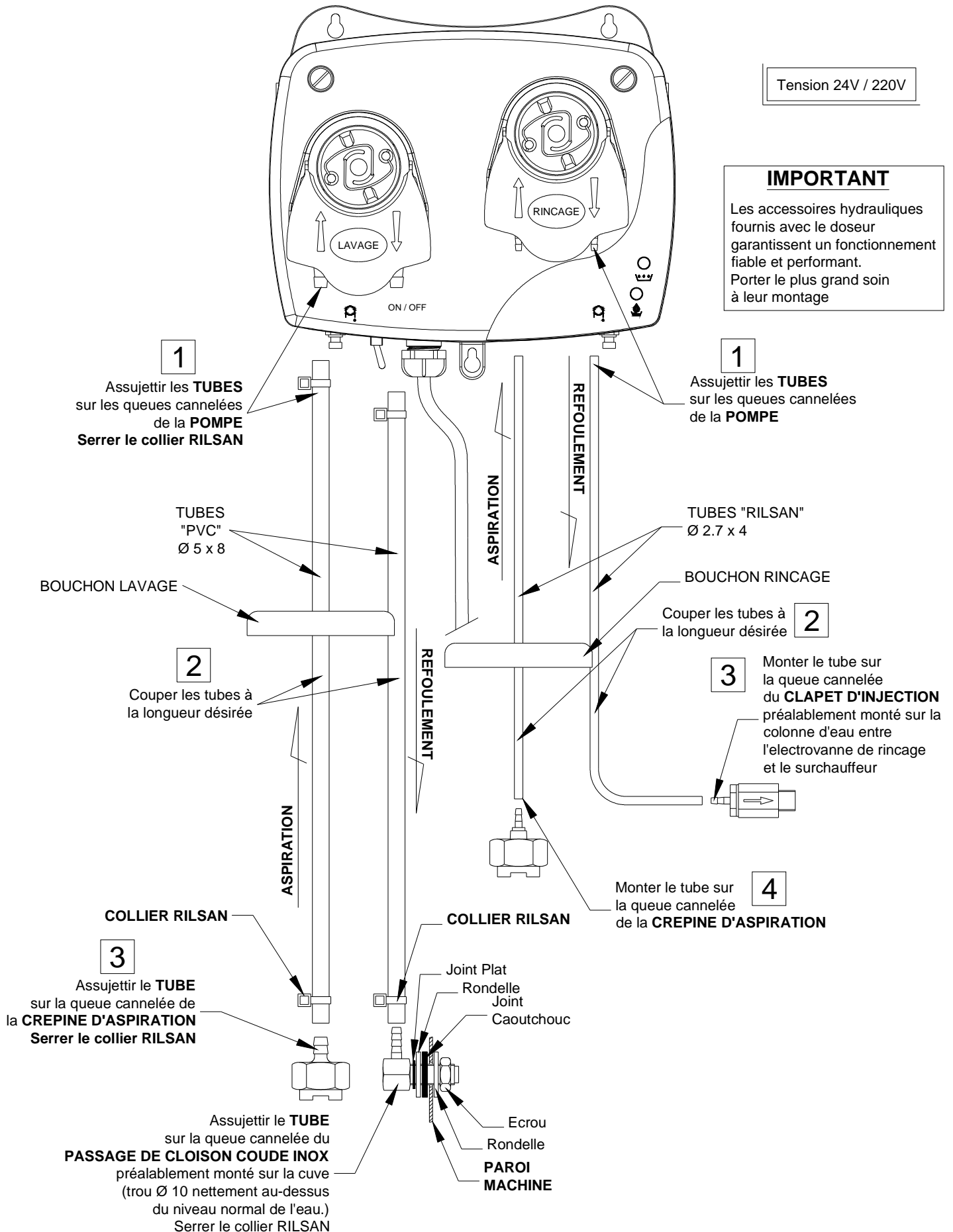


RACCORDEMENT HYDRAULIQUE

Tension 24V / 220V

IMPORTANT

Les accessoires hydrauliques fournis avec le doseur garantissent un fonctionnement fiable et performant. Porter le plus grand soin à leur montage



RACCORDEMENT ELECTRIQUE - 220V OU 24V

Le doseur doit être raccordé à une tension d'alimentation (protégée) de 230 VAC ou 24 VAC – 50 Hz – 10 VA minimum par dispositif présentant une distance d'ouverture des contacts d'au moins 3 mm entre chaque pôle.

Si le câble d'alimentation est endommagé, il doit être remplacé par le fabricant, son service après vente ou une personne de qualification similaire afin d'éviter tout danger.

EN CAS DE CHANGEMENT DU CÂBLE D'ALIMENTATION, IL EST IMPERATIF de :

Couper la tension d'alimentation avant toute intervention de l'opérateur.

Remplacer le câble par un équivalent.

Dégainer ce câble sur une longueur de 12 mm maximum. Dénuder l'âme de chaque conducteur sur une longueur de 4 mm. Etamer juste l'extrémité des âmes, les vis devant serrer sur les brins non étamés.

Remettre un collier de serrage à proximité du presse-étoupe.

NOUVEAUTES

Le Nouveau modèle du **Masterdose LR Micro** présente les mêmes caractéristiques en y apportant une nouvelle technicité, un double fonctionnement de l'appareil en mode LR ou DI selon l'application voulue.

Quelques petites nouveautés :

- Protection par fusible
- Sélection de la Tension 220 VAC ou 24 VAC par interrupteur sur la carte
- Affichage (optionnel) des temps de fonctionnement des pompes
- 2 modes de fonctionnement du doseur - identification par LED sur face du doseur
 - en mode LR (Lavage Rinçage)
 - en mode DI (Dose initiale)
- 4 Potentiomètres de réglage :
 - Lavage
 - Timer
 - Dose Initiale
 - Rinçage

SELECTION DU MODE

Mode LR : lorsque le potentiomètre TIMER est sur « zéro » → La LED « LR » est allumée

Mode DI : lorsque le potentiomètre TIMER est supérieur à « zéro » → La LED « DI » est allumée

AFFICHEUR

L'afficheur est optionnel mais il permet de visualiser les temps de fonctionnement des pompes Il doit être raccordé hors tension.

Affichage des temps :

Lav 00000h00m00s

Rin 00000h00m00s

FONCTIONNEMENT DES POTENTIOMETRES

Les temps d'arrêt des pompes est de 2 secondes fixes.


Sur la Position « 0 » les pompes sont arrêtées. Sur la Position « 6 », elles tournent en continu.

Temps de Fonctionnement :

LAVAGE	0 à 7 secondes
TIMER	0 à 30 secondes
DOSE INITIALE	0 à 5 minutes
RINCAGE	0 à 7 secondes

FONCTIONNEMENT EN MODE LR LAVAGE RINCAGE

Sélectionner le type d'alimentation voulue pour le Doseur (24Vac ou 220Vac). La commutation de l'un à l'autre se fait par un interrupteur logé sur la carte électronique.

Vérifier que le potentiomètre « TIMER » soit correctement positionné sur « ZERO », dans ce cas la LED  est allumée. Le Masterdose est donc en mode LR.

Le Potentiomètre « DI » est inhibé

Selon votre programme, il suffit de régler les potentiomètres « LAVAGE » et « RINCAGE » pour un fonctionnement optimum du Doseur.

REGLAGE DE LA FONCTION LAVAGE

Effectuer les réglages désirés à l'aide du potentiomètre « LAVAGE » en fonction de la capacité de la machine à laver la vaisselle, tout en sachant que le débit de la pompe de lavage est réglable de 0.15 ml à 5000 ml / heure environ.

Position	0	1	2	3	4	5	6
MI / minute	ARRET	31.2	46	54.5	60	64.2	85.6

En position 6 : la pompe marche en continu

REGLAGE DE LA FONCTION RINCAGE


Effectuer les réglages désirés à l'aide du potentiomètre « RINCAGE » en fonction de la capacité de la machine à laver la vaisselle, tout en sachant que le débit de la pompe de rinçage est réglable de 0.02 ml à 1020 ml / heure environ.

Position	0	1	2	3	4	5	6
MI / minute	ARRET	4.5	6.6	7.8	8.6	9.2	12.3

En position 6 : la pompe marche en continu

FONCTIONNEMENT EN MODE DI DOSE INITIALE

Sélectionner le type d'alimentation voulue pour le Doseur (24Vac ou 220Vac). La commutation de l'un à l'autre se fait par un interrupteur logé sur la carte électronique.

Vérifier que le potentiomètre « TIMER » soit correctement réglé sur la position correspondante au temps de fonctionnement du rinçage, dans ce cas la LED  est allumée.

Le Masterdose est donc en mode DI.

REGLAGE TIMER

Position	0 MODE LR	1	2	3	4	5	6
Temps	0	5 "	10"	15"	20"	25"	30"

REGLAGE DE LA DOSE INITIALE

Effectuer les réglages désirés à l'aide du potentiomètre « DI », tout en sachant que le temps de dosage initial est réglable de 0 à environ 300 secondes.

Position	0	1	2	3	4	5	6
Temps	0	50"	1'40"	2'30"	3'20"	4'10"	5'
MI	0	71	142	214	285	356	428

Selon votre programme, il suffit ensuite de régler les potentiomètres « LAVAGE » et « RINCAGE » pour un fonctionnement optimum du Doseur.

IMPORTANT




Durant le temps de fonctionnement du TIMER, le doseur fonctionne en type LR. Ensuite, la dose initiale est envoyée dans le bac.

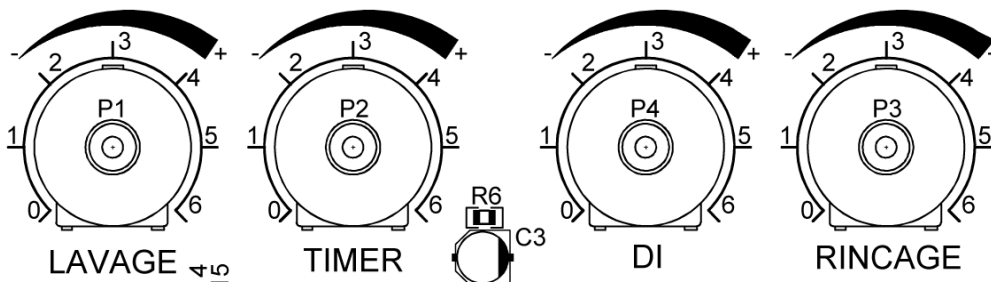
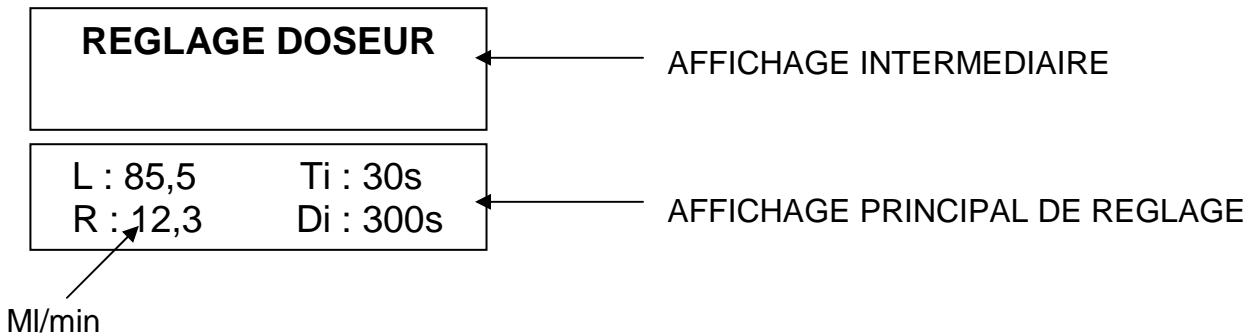
La pompe de rinçage s'arrête, la LED s'allume et reste fixe durant toute la dose initiale. En fin de dose initiale la LED clignote et indique de ce fait la fin du dosage initial.

REGLAGE DES POTENTIOMETRES VIA UN AFFICHEUR

Sélectionner le type d'alimentation voulue pour le Doseur (24Vac ou 220Vac). La commutation de l'un à l'autre se fait par un interrupteur logé sur la carte électronique.

Pour obtenir les informations des potentiomètres sur l'afficheur, il faut procéder de la façon suivante :

- Appuyer sur le bouton  de la pompe de Rinçage
- Allumer le doseur par l'interrupteur ON/OFF tout en gardant le bouton  maintenu.
- Affichage des données
- Relâcher le bouton poussoir 



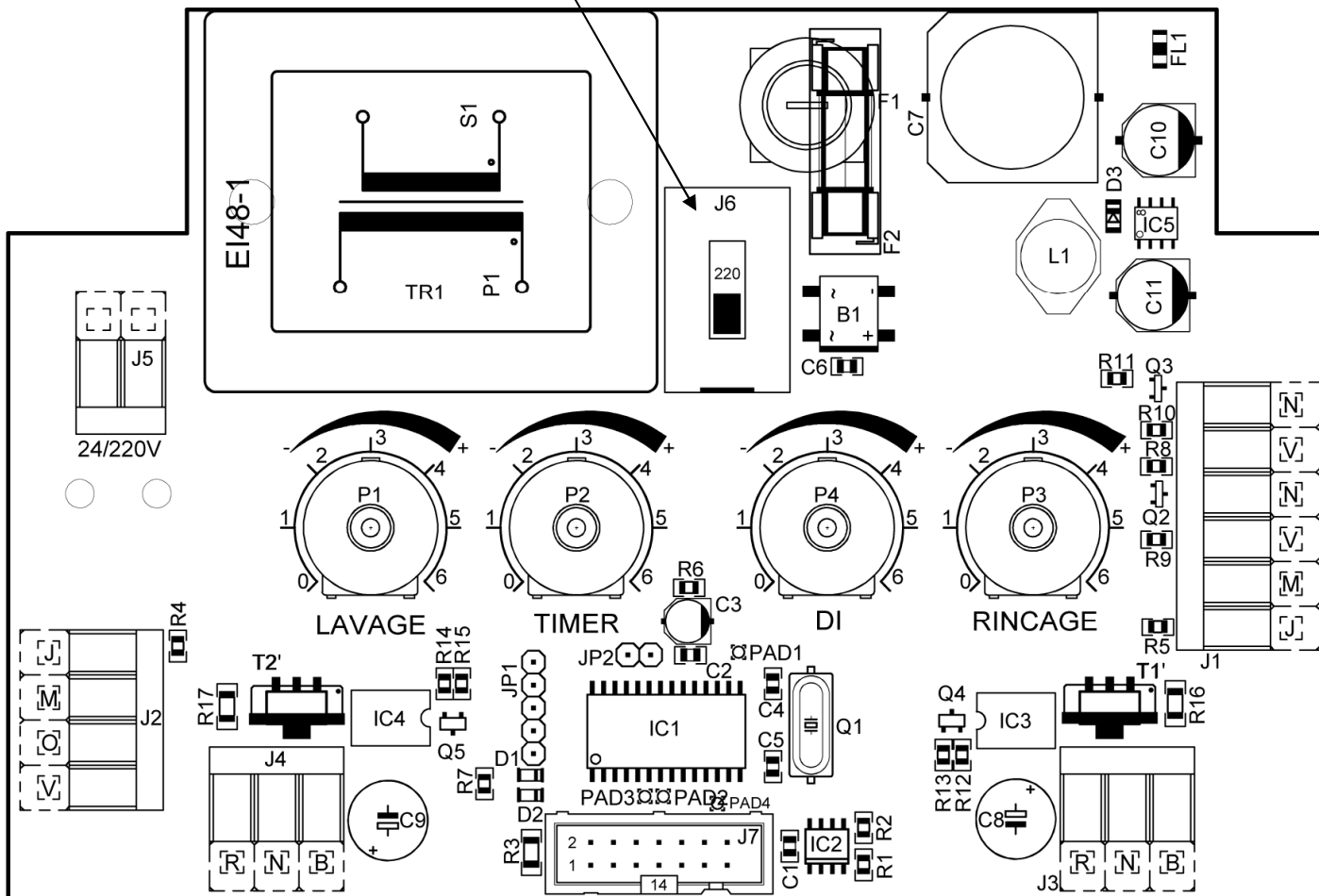
Chacune des lettres de l'afficheur correspondent à un potentiomètre :

L	LAVAGE	<i>Le potentiomètre varie de 0 à 85,6 ml/min</i>
Ti	TIMER	<i>Le potentiomètre varie de 0 à 30 secondes</i>
Di	DOSE INITIALE	<i>Le potentiomètre varie de 0 à 300 secondes</i>
R	RINCAGE	<i>Le potentiomètre varie de 0 à 12,3 ml/min</i>

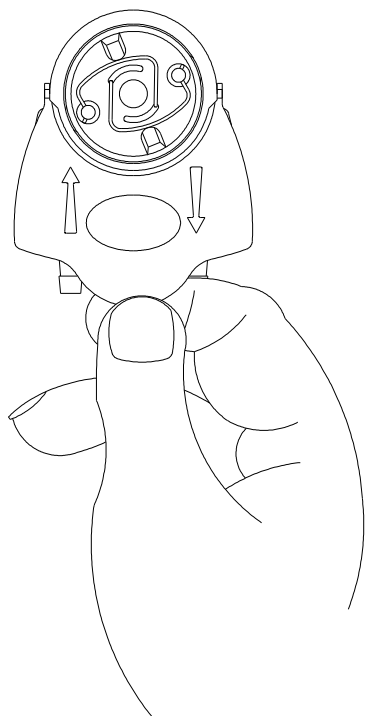
Pour sortir du mode Test , appuyer sur les deux boutons poussoirs en simultané

NOUVELLE CARTE ELECTRONIQUE

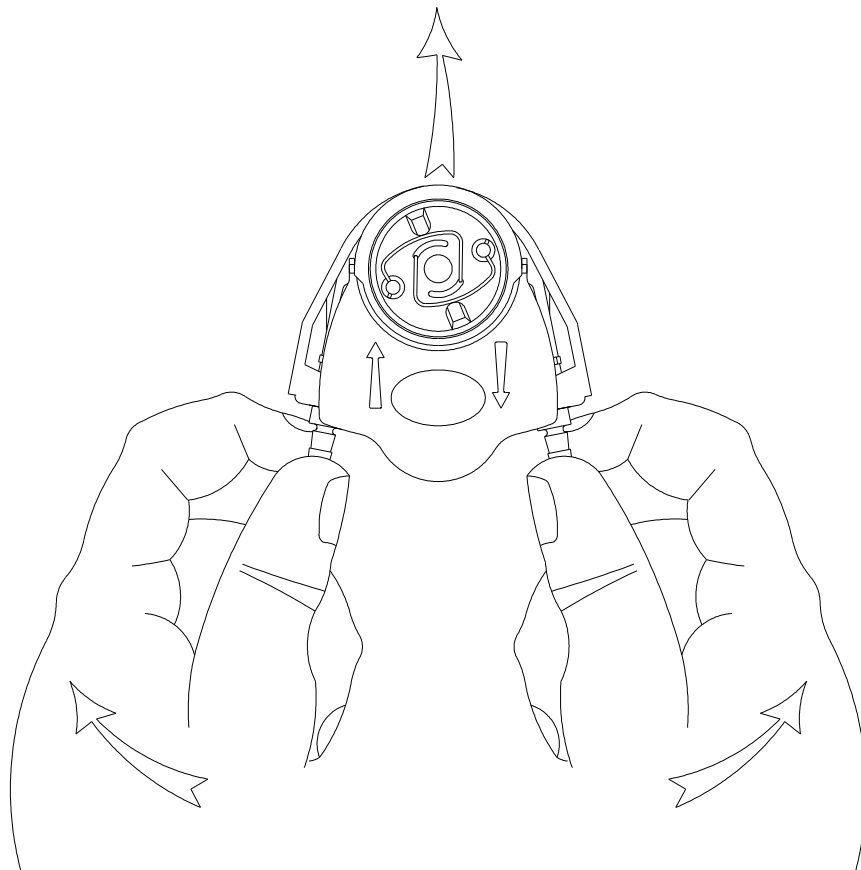
COMMUTATEUR 220V ↔ 24V



CHANGEMENT DU KIT TUYAU



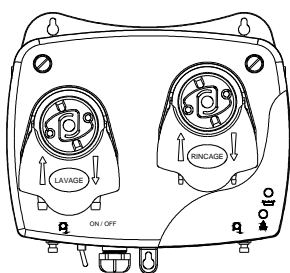
1 - Soulever le tablier.



2 - Ecarter largement le berceau pour le dégager vers le haut.

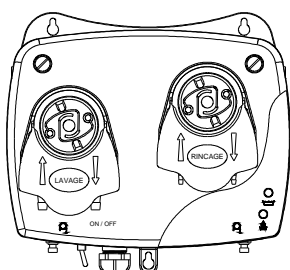
3 - Pour le remontage procéder en sens inverse.

OPTIONS - MASTERDOSE LR MICRO 220V 24V



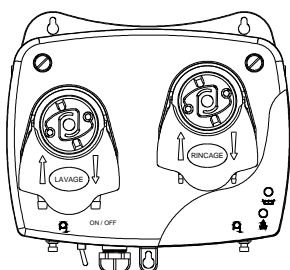
MASTERDOSE LAVAGE RINCAGE MICRO
LR 220V 24V
KIT TUYAU DE LAVAGE - SILICONE
KIT TUYAU DE RINCAGE - SILICONE

Réf. Article : DELRM00101



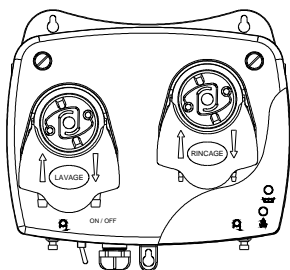
MASTERDOSE LAVAGE RINCAGE MICRO
LR 220V 24V
KIT TUYAU DE LAVAGE - SILICONE
KIT TUYAU DE RINCAGE - EPDM

Réf. Article : DELRM00201



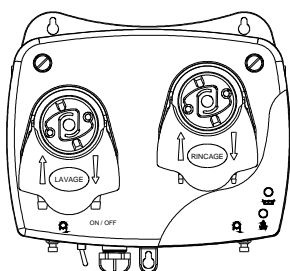
MASTERDOSE LAVAGE RINCAGE MICRO
LR 220V 24V
KIT TUYAU DE LAVAGE - EPDM
KIT TUYAU DE RINCAGE - SILICONE

Réf. Article : DELRM00301



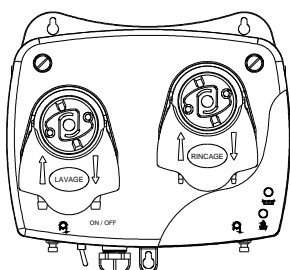
MASTERDOSE LAVAGE RINCAGE MICRO
LR 220V 24V
KIT TUYAU DE LAVAGE - EPDM
KIT TUYAU DE RINCAGE - EPDM

Réf. Article : DELRM00401



MASTERDOSE LAVAGE RINCAGE MICRO
LR 220V 24V
KIT TUYAU DE LAVAGE - C FLEX
KIT TUYAU DE RINCAGE - SILICONE

Réf. Article : DELRM00501



MASTERDOSE LAVAGE RINCAGE MICRO
LR 220V 24V
KIT TUYAU DE LAVAGE - C FLEX
KIT TUYAU DE RINCAGE - EPDM

Réf. Article : DELRM00601

PIECES DETACHEES - MASTERDOSE LR MICRO 220V 24V

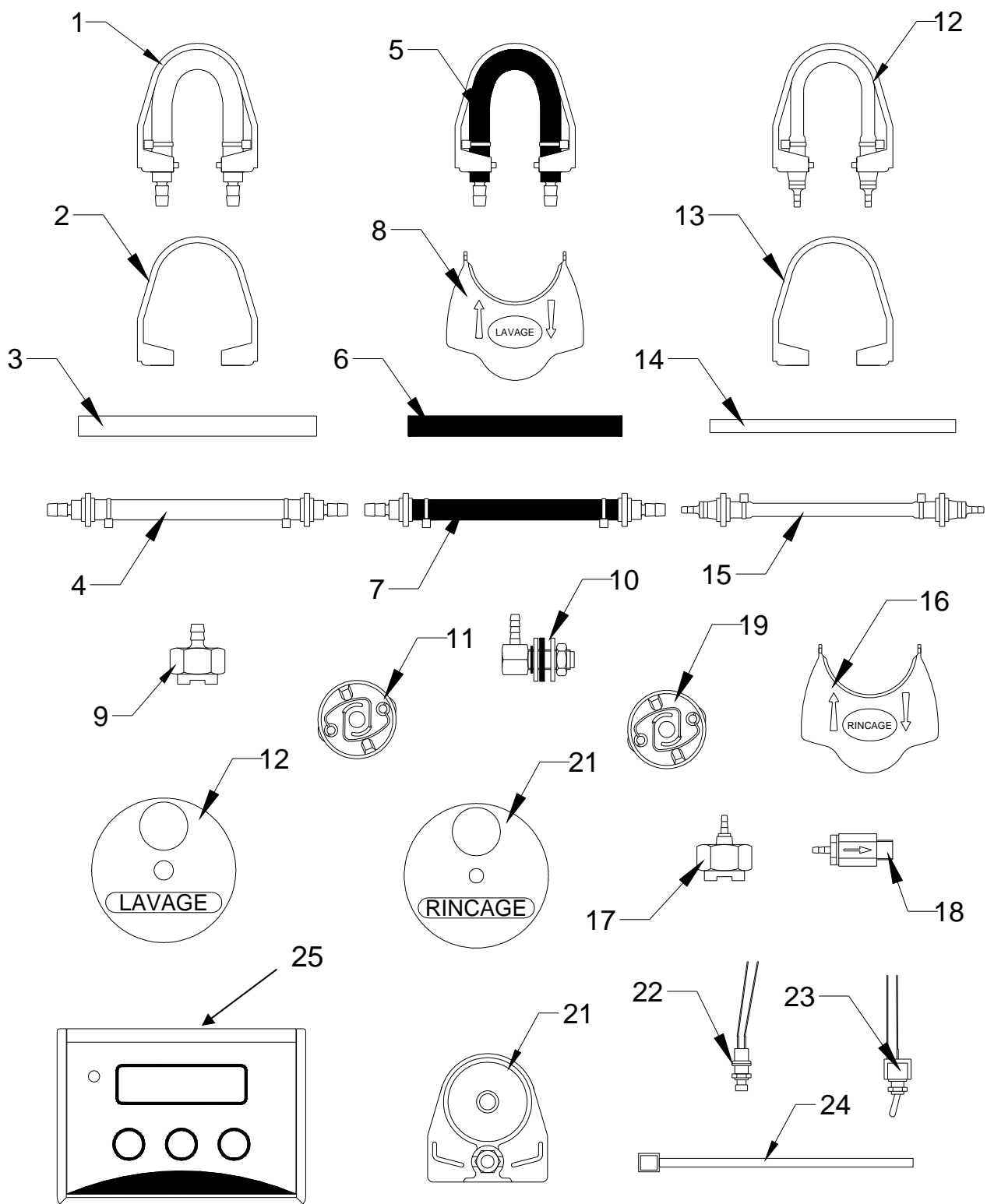
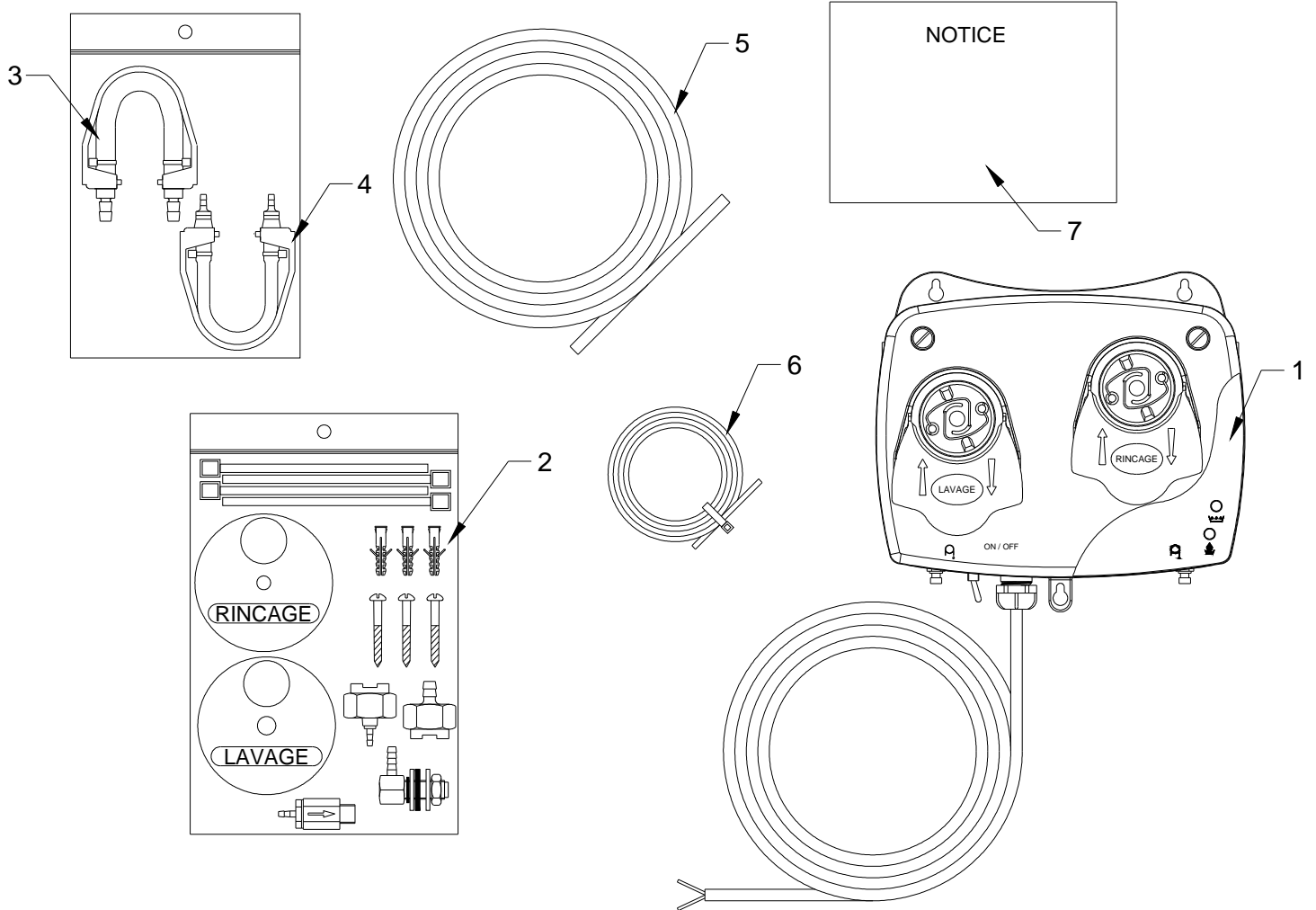


TABLEAU PIECES DETACHEES - MASTERDOSE LR MICRO 220V 24V

Art. N°	CODE ARTICLE	DESIGNATION ARTICLE
1	PKITL00006	KIT TUYAU LAVAGE - SILICONE
1	PKITL00008	KIT TUYAU LAVAGE - C FLEX
2	PBERL00003	BERCEAU DE LAVAGE - GRIS
3	PTUYL00002	TUYAU LAVAGE SILICONE NU
3	PTUYL00006	TUYAU LAVAGE C FLEX NU
4	PTUYL00001	TUYAU LAVAGE SILICONE EQUIPE AVEC EMBOUT
4	PTUYL00005	TUYAU LAVAGE C FLEX EQUIPE AVEC EMBOUT
5	PKITL00009	KIT TUYAU LAVAGE - EPDM
6	PTUYL00003	TUYAU LAVAGE EPDM NU
7	PTUYL00004	TUYAU LAVAGE EPDM EQUIPE AVEC EMBOUT
8	PTABL00004	TABLIER DE LAVAGE - GRIS
9	PCREL00004	CREPINE D'ASPIRATION LAVAGE - GRISE
10	PPASE00510	PASSAGE DE CLOISON EQUERRE - INOX
11	PROTO00008	ROTOR DE LAVAGE - GRIS
12	PKITR00015	KIT TUYAU RINCAGE - SILICONE
12	PKITR00018	KIT TUYAU RINCAGE - EPDM
13	PBERR00003	BERCEAU DE RINCAGE – BLEU CLAIR
14	PTUYR00003	TUYAU RINCAGE - SILICONE NU
14	PTUYR00002	TUYAU RINCAGE - EPDM NU
15	PTUYR00004	TUYAU RINCAGE - SILICONE AVEC EMBOUT
15	PTUYR00001	TUYAU RINCAGE - EPDM AVEC EMBOUT
16	PTABR00005	TABLIER DE RINCAGE – BLEU CLAIR
17	PCRER00003	CREPINE D'ASPIRATION RINCAGE – BLEU CLAIR
18	PCLAC00274	CLAPET D'INJECTION Ø2.7X4 CANNELE INOX
19	PROTO00009	ROTOR DE RINCAGE – BLEU CLAIR
21	PFACA00001	FACADE TRANSPARENTE – PORTE TABLIER
22	PBOUT00012	BOUTON DE REAMORCAGE
23	SUR DEMANDE	INTERRUPTEUR MARCHE/ARRET
24	PATTA11124	COLLIER RILSAN Ø2.5X98
25	PAFFI00003	AFFICHEUR NUMERIQUE NOUVELLE GENERATION

COLISAGE - MASTERDOSE LR MICRO 220V 24V



Art. N°	QTE	DESIGNATION ARTICLE
1	1	DOSEUR MASTERDOSE LAVAGE RINCAGE MICRO – LR MICRO 220V 24V
2	1	POCHETTE ACCESSOIRES MASTERDOSE LAVAGE RINCAGE MICRO
2a	1	CREPINE D'ASPIRATION - LAVAGE - GRISE
2b	1	CREPINE D'ASPIRATION - RINCAGE - BLEUE
2c	1	PASSAGE DE CLOISON EQUERRE - INOX
2d	1	CLAPET D'INJECTION INOX
2e	1	CACHE POUSSIERE DE LAVAGE – GRIS (PCACH00003)
2f	1	CACHE POUSSIERE DE RINCAGE – BLEU CLAIR (PCACH00004)
2g	3	VIS TR 3.5x30
2h	3	CHEVILLE Ø5x25
2i	4	COLLIER RILSAN
3	1	KIT TUYAU DE LAVAGE (<i>Silicone / EPDM / C Flex – Selon modèle choisi</i>)
4	1	KIT TUYAU DE RINCAGE (<i>Silicone / EPDM – Selon modèle choisi</i>)
5	1	TUYAU DE LAVAGE Ø5x8 – Longueur 6M
6	1	TUYAU DE RINCAGE Ø2.7x4 – Longueur 6M
7	1	NOTICE D'INSTALLATION

INFORMATIONS COMPLEMENTAIRES :

Emballage : 260x200x180 mm / Poids Net : 2.00 Kg / Poids Brut emballé : 2.30 Kg

NOTES

Tous les dessins utilisés dans ce document sont la propriété de la société ERDEMIL.
Toute utilisation sans autorisation préalable est interdite.