



**INNOVATION**  
**Française**  
**2012**



Réf: 8 11 791

# Exp'air

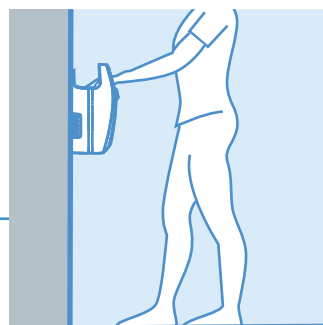
## Sèche-mains à air pulsé ultra rapide

- Temps de séchage : moins de 20 s \*
- Vitesse d'air : 600 km/h
- Principe de soufflage circulaire breveté
- Epaisseur de lame d'air ajustable
- Traitement anti-Bactérien des surfaces
- Antivandalisme: capotage en aluminium
- Éclairage bleuté sur la zone de séchage
- Récupérateur d'eau et réservoir faciles à nettoyer
- Aspiration latérale et en hauteur de l'air pour une meilleure hygiène
- Détecteur de niveau avec voyant lumineux lorsque le réservoir est plein

### Caractéristiques techniques

- 230 V - 50/60 Hz - Classe II
- Puissance nominale : **1200 W**
- Système de détection capacitif breveté
- Capacité du réservoir: 600 ml
- Sécurité électronique en cas de dysfonctionnement
- Niveau sonore : 80 dba
- Filtre à air accessible pour un nettoyage facile
- Fermeture à clé du réservoir
- Fabrication française
- **Garantie 3 ans**

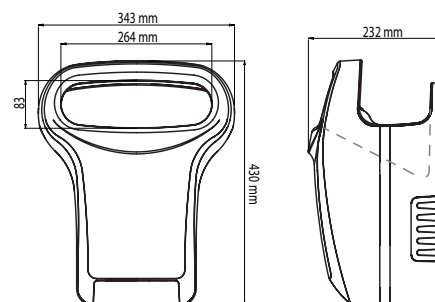
cachet du distributeur



Ergonomie

**ECO CONCEPTION**

- Séchage ultra rapide
- Consommation électrique minimisée (1200W)
- Produit sans résistance chauffante (tout en conservant une sensation d'air chaud)



Référence	Désignation	UL
8 11 791	Exp'air automatique Blanc Epoxy	1
8 11 822	Exp'air automatique Gris Métal	1

\* Tout séchage varie selon le degré d'hygrométrie, la température d'ambiance et la surface à sécher