



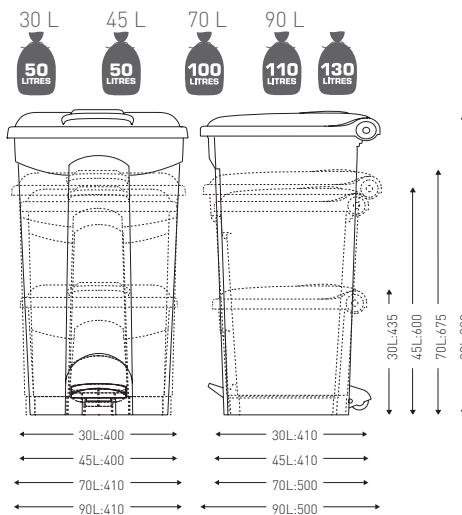
CONTAINER À PÉDALE

30, 45, 70 OU 90 LITRES

Très robuste, fabriqué en polypropylène
Pédale silencieuse et robuste
Indispensable en restauration collective
Nombreuses déclinaisons colorées
Ouverture sans contact des mains
(répond à la démarche HACCP)

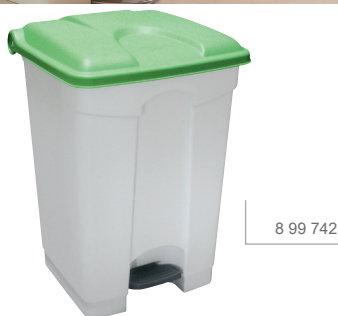
CARACTÉRISTIQUES TECHNIQUES

- Fabriqué en polypropylène pour un usage intensif
- Fermeture automatique du couvercle pour résister au feu
- Sur le modèle 90 L, un anneau devant la pédale renforce la stabilité
- Roulettes de déplacement (modèle 90 l seulement)
- Adapté au tri sélectif : en plus du blanc, 4 couleurs de couvercles sont disponibles



	RÉF.	DÉSIGNATION
30 LITRES	8 99 748	Container plastique 30 L couvercle blanc
	8 99 750	Container plastique 30 L couvercle bleu
	8 99 751	Container plastique 30L couvercle jaune
	8 99 752	Container plastique 30 L couvercle vert
	8 99 778	Container plastique 30 L couvercle rouge
	45 LITRES	8 99 739
8 99 740		Container plastique 45 L couvercle bleu
8 99 741		Container plastique 45 L couvercle jaune
8 99 742		Container plastique 45 L couvercle vert
8 99 779		Container plastique 45 L couvercle rouge
70 LITRES		8 99 1090
	8 99 1091	Container plastique 70 L couvercle vert
	8 99 1092	Container plastique 70 L couvercle blanc
	8 99 1093	Container plastique 70 L couvercle rouge
	8 99 1094	Container plastique 70 L couvercle jaune
	90 LITRES	8 99 618
8 99 743		Container plastique 90 L couvercle bleu avec roulettes
8 99 744		Container plastique 90 L couvercle jaune avec roulettes
8 99 745		Container plastique 90 L couvercle vert avec roulettes
8 99 777		Container plastique 90 L couvercle rouge avec roulettes

1 Unité logistique (nombre d'unités par colis).



COULEURS DE COUVERCLES DISPONIBLES SUR LES CONTAINERS 30 L 45 L 70L ET 90 L.



6 AUTOCOLLANTS TRI SÉLECTIF INCLUS

