

Distributeurs automatiques et sans contact

DESCRIPTIF PRODUIT

Distributeurs automatiques et sans contact au design esthétique, pour une utilisation avec nos mousses lavantes et désinfectantes.

UTILISATION

Convient aux sanitaires publics et aux bureaux. S'utilisent aussi dans les zones de passage et halls d'accueil grâce à nos stations de désinfection qui délivrent la mousse hydroalcoolique Deb InstantFOAM® Complete.

MODE D'EMPLOI

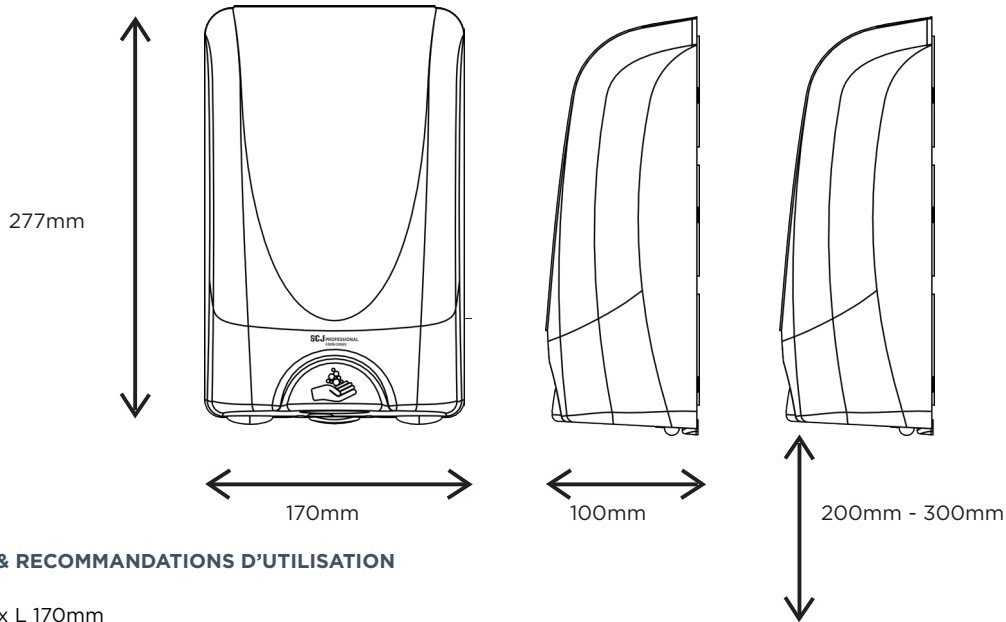
Passer la main sous le distributeur pour l'activer. Ne nécessite aucun contact.



CARACTÉRISTIQUES	AVANTAGES
Distributeurs sans contact	Favorisent l'utilisation et minimisent le risque de contaminations croisées.
Polyvalents	Ces distributeurs peuvent être installés sur les murs des sanitaires, couloirs, halls d'accueil, ainsi que sur nos stations de désinfection.
Autonomie longue durée	Les 4 piles alcalines LR20 (non fournies) permettent aux distributeurs de fonctionner jusqu'à 5 ans (dans des conditions normales d'utilisation).
Fiables	Reposent sur la toute dernière technologie infrarouge permettant d'éviter une activation involontaire du distributeur. Fonctionnent quelles que soient la température, la lumière ou l'humidité ambiante.
Robustes et durables	Les distributeurs sont garantis pendant 5 ans dans les conditions normales d'installation et d'utilisation (se référer au mode d'emploi fourni avec le distributeur).
Grande autonomie	Les cartouches de mousses lavantes contiennent 1200 ml, ce qui représente environ 1714 lavages. Les cartouches de mousse désinfectante Deb InstantFOAM® Complete contiennent 1000 ml, soit 1429 désinfections.
La juste dose	Les distributeurs délivrent la juste dose de produit ce qui permet une utilisation contrôlée et d'éviter le gaspillage.
Système de fermeture unique	Permet d'éviter l'ouverture non autorisée des distributeurs, le vol et la contamination produit.
Fenêtre de visualisation	Indique le niveau de produit dans la cartouche ce qui permet de prévoir son remplacement.
Facilité de remplacement des cartouches	Les distributeurs sont conçus pour s'utiliser exclusivement avec nos cartouches produits. Leur remplacement s'effectue en quelques secondes, ce qui réduit les coûts et le temps d'entretien.
Cartouches rétractables hygiéniques	Les inserts scellés aux cartouches par ultrasons empêchent la pénétration de l'air dans les cartouches au cours de leur utilisation. Ils évitent aussi le risque de contamination externe et garantissent la préservation du produit à chaque instant.
Pas de gaspillage	Les cartouches hermétiques sont conçues pour se rétracter durant leur utilisation afin de garantir l'évacuation complète du produit et d'éviter tout gaspillage.

Distributeurs automatiques et sans contact

SPÉCIFICATIONS TECHNIQUES



INFORMATIONS & RECOMMANDATIONS D'UTILISATION

- H 277 x P 100 x L 170mm
- Poids brut : 2.9 kg (avec piles et cartouche)
- Prévoir un espace suffisant autour du distributeur lors de l'installation. Il est nécessaire de laisser un espace de 20 à 30 cm sous le distributeur, notamment s'il est placé au dessus d'une surface, afin d'assurer un fonctionnement optimal.
- Possibilité d'ajouter un réceptacle sur la station DISPSTDCH afin d'éviter que des doses de produit ne tombent au sol, en cas d'activation involontaire ou de mauvais usage de l'appareil.

- S'utilisent avec 4 piles alcalines LR20 (non fournies) afin d'optimiser la durée de fonctionnement des distributeurs

- Conforme à la norme EN 60601-1-2: 2001

- Conforme à la réglementation DEEE

- Conforme à la directive ROHS

- NETTOYER avec un chiffon humide

- NE PAS asperger d'eau

- NE PAS utiliser de nettoyeurs abrasifs

- NE PAS utiliser de nettoyeurs à base de solvants

- NE PAS utiliser de nettoyeurs à base de caustique ou d'acide



INFOFLDISP



DISPSTDCH



TRYWHI



TRYBLK

DISTRIBUTEURS DISPONIBLES

RÉFÉRENCE	DISTRIBUTEUR / ACCESSOIRE	CARTOUCHE / DIMENSIONS	DOSE DÉLIVRÉE	NBRE D'APPLICATIONS PAR CARTOUCHE
TF2CHR	Distributeur automatique et sans contact noir	1L, 1,2L / H 277 x P 100 x L 170mm	0.7ml	Lavage : 1714 Désinfection : 1429
TF2WHI	Distributeur automatique et sans contact blanc	1L, 1,2L / H 277 x P 100 x L 170mm		
TRYBLK	Réceptacles de doses (noir)			
TRYWHI	Réceptacles de doses (blanc)			
INFOFLDISP	Station de désinfection plate, argentée (livrée sans distributeur, réceptacle inclus)	H 686 x P 483 x L 50 mm		
DISPSTDCH	Station de désinfection sur pied rond, en fonte (livrée sans distributeur, ni réceptacle)	H 1500 x P 340 x L 350 mm		

SC Johnson Professional SAS
3/5 rue du Pont des Halles, 94656 Rungis Cedex, France
Tél. : +33 (0)1 41 80 11 30 Fax : +33 (0)1 45 12 97 26
E-mail : infofrance-scjpro@scj.com

Benelux :
SC Johnson Professional GmbH
Girmesgath 5, 47803 Krefeld, Allemagne
Tél. : +49 (0) 2151 7380-1580 / +32 (0) 2 461 05 75
Fax : +49 (0) 2151 7380 1288
E-mail : info.proBNL@scj.com
www.scjp.com

Ces informations et tous les autres conseils techniques reposent sur nos connaissances et notre expérience actuelles. Toutefois, nous déclinons toute responsabilité juridique ou autre, y compris en termes de droits de propriété intellectuelle, notamment droits de brevets. En particulier, aucune garantie, expresse ou implicite, y compris concernant les caractéristiques du produit, au sens juridique du terme, n'est offerte ni ne saurait être déduite. Nous nous réservons le droit d'apporter des modifications selon les progrès technologiques ou autres développements.

SC Johnson
PROFESSIONAL
A Family Company®