

## Appareils automatiques Deb TouchFREE Ultra™

**Appareils automatiques et sans contact au design attractif, pour une utilisation avec les mousses lavantes et désinfectantes Deb.**

### UTILISATION

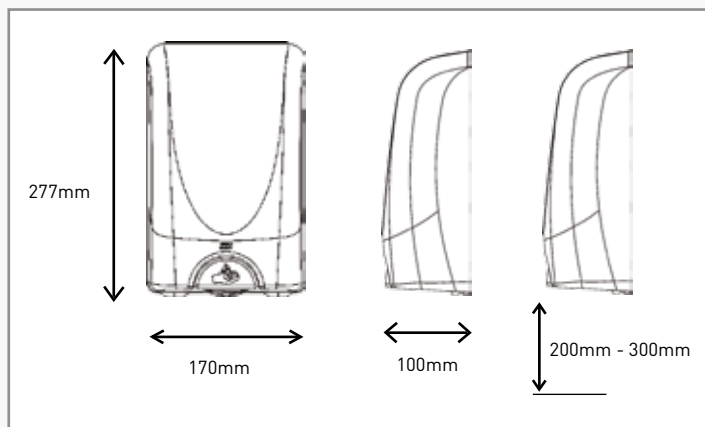
Convient pour les sanitaires publics et les bureaux. Idéal dans les zones de passage et halls d'accueil grâce à la station de désinfection Deb® qui s'utilise avec la mousse hydroalcoolique Deb InstantFOAM® Complete.




### MODE D'EMPLOI

Passer la main sous l'appareil pour l'activer. Ne nécessite aucun contact.

Caractéristiques	Avantages
Appareil sans contact	<ul style="list-style-type: none"> <li>Favorise l'utilisation et minimise le risque de contaminations croisées.</li> </ul>
Polyvalent	<ul style="list-style-type: none"> <li>Cet appareil peut être installé sur les murs des sanitaires, couloirs, halls d'accueil, ainsi que sur la station de désinfection Deb.</li> </ul>
Autonomie longue durée	<ul style="list-style-type: none"> <li>Grâce à l'amélioration du mécanisme, les 4 piles alcalines LR20 (non fournies) procurent une énergie permettant à l'appareil de fonctionner jusqu'à 5 ans (dans des conditions normales d'utilisation).</li> </ul>
Fiable	<ul style="list-style-type: none"> <li>Repose sur la toute dernière technologie infrarouge permettant d'éviter une activation involontaire de l'appareil. Fonctionne quelque soit la température ou la lumière.</li> </ul>
Robuste et durable	<ul style="list-style-type: none"> <li>Les appareils sont garantis pendant 5 ans dans les conditions normales d'installation et d'utilisation (se référer au mode d'emploi fourni avec l'appareil).</li> </ul>
Haute capacité	<ul style="list-style-type: none"> <li>Les cartouches de mousses lavantes contiennent 1200 ml, ce qui représente environ 1714 applications. Les cartouches de mousse désinfectante Deb InstantFOAM® Complete contiennent 1000 ml, soit 1592 applications.</li> </ul>
Appareils protégés par la Technologie 	<ul style="list-style-type: none"> <li>L'ensemble des appareils Deb® sont protégés par la technologie BioCote®, basée sur les ions d'argent : agents antimicrobiens directement injectés dans le plastique des appareils lors de leur fabrication. Ils permettent de stopper la prolifération bactérienne d'un large spectre de bactéries et moisissures. La technologie BioCote® agit tout au long de la durée de vie de l'appareil, ne s'use pas et ne s'enlève pas.</li> </ul>
Fenêtre de visualisation totale	<ul style="list-style-type: none"> <li>Les capots translucides au design séduisant permettent une visualisation directe du niveau du produit dans la cartouche, sans avoir à ouvrir l'appareil.</li> </ul>
Couleur au choix	<ul style="list-style-type: none"> <li>Les appareils existent dans plusieurs couleurs afin de pouvoir s'adapter aux différents environnements en entreprise.</li> </ul>
Verrouillage possible avec ou sans clé	<ul style="list-style-type: none"> <li>Afin de garantir un niveau de sécurité optimal, les appareils peuvent être verrouillés à l'aide d'une clé spéciale fournie avec celui-ci. Le système de verrouillage peut être retiré pour une manipulation sans clé.</li> </ul>
Réceptacle de doses	<ul style="list-style-type: none"> <li>Afin d'éviter que des doses de produit ne tombent au sol en cas d'activation involontaire ou de mauvaise utilisation de l'appareil, il est possible d'installer un réceptacle sous l'appareil. Accessoire non fourni.</li> </ul>

## SPÉCIFICATIONS TECHNIQUES



- S'utilise avec 4 piles alcalines LR20 de haute qualité (non fournies) afin d'optimiser la durée du fonctionnement de l'appareil
- Conforme à la norme EN 60601-1-2: 2001 
- Conforme à la réglementation DEEE 
- Conforme à la directive ROHS 
- Nettoyer avec un chiffon humide

## DIMENSIONS

- 170mm (L) x 100mm (P)x 277mm (H)
- Poids brut : 2.9 kg (avec piles et cartouche)
- Prévoir un espace suffisant autour de l'appareil lors de l'installation. Il est nécessaire de laisser un espace de 20 cm sous l'appareil, notamment s'il est placé au dessus d'une surface, afin d'assurer un fonctionnement optimal.
- Ne pas laver au jet d'eau
- Ne pas utiliser de nettoyeurs abrasifs
- Ne pas utiliser de nettoyeurs à base de solvants
- Ne pas utiliser de nettoyeurs caustiques ou à base d'acide

## APPAREILS DISPONIBLES

Référence	Appareil / Accessoire	Cartouche
TF2STDSL	Station de désinfection argentée (réceptacle intégré)	
DISPSTDCH	Station de désinfection en fonte	
TRYWHI	Réceptacle de doses (blanc)	
TRYBLK	Réceptacle de doses (noir)	
TF2CHR	Appareil Noir & Chrome	1.2L / 1L
TF2WHI	Appareil Blanc & liseré chromé	1.2L / 1L
TF2AZU	Appareil Bleu translucide	1.2L / 1L
IFSTF2STH	Appareil Deb InstantFOAM®	1L
ANTTF2STH	Appareil Deb Stoko Cleanse Antimicrobial	1.2L



TF2STDSL



DISPSTDCH



TF2CHR



TF2WHI



TF2AZU



IFSTF2STH



ANTTF2STH



TRYWHI



TRYBLK



Deb Arma S.A.S. - Bât. A - Hall 2 - 3/5 rue Pont des Halles  
94656 Rungis Cedex, France - Tél. +33 1 41 80 11 30  
Fax : +33 1 45 12 97 26 - E-mail : info@debarma.fr

Contact Benelux : Deb-STOKO Europe GmbH

Girmesgath 5, 47803 Krefeld, Allemagne  
Tél. +49 2151 7380-1580 / +32 2 461 05 75  
Fax : +49 2151 7380-1288 - E-mail : info-bnl@debstoko.com