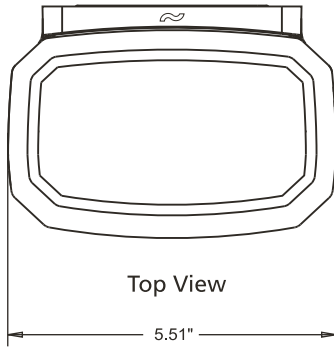
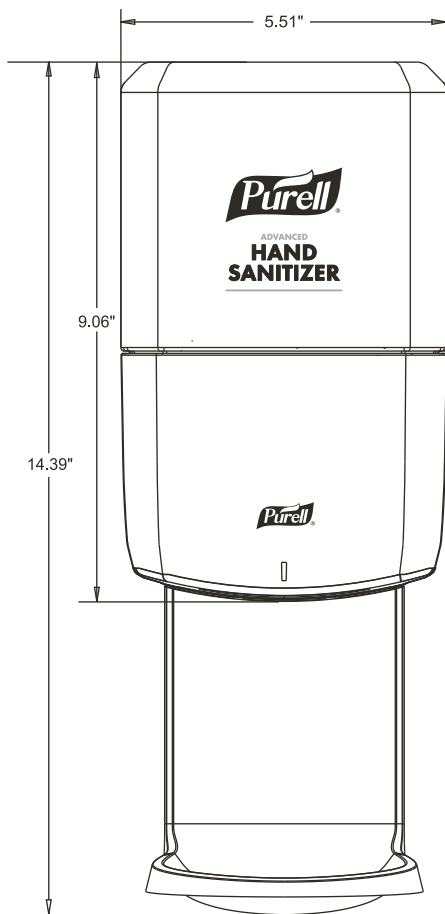


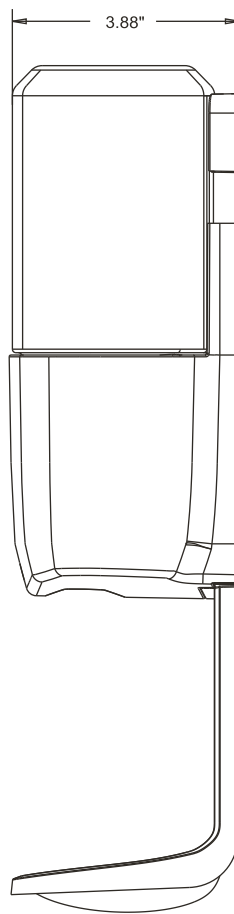
# PURELL® ES8 TOUCH-FREE HAND SANITIZER DISPENSER DIMENSIONS



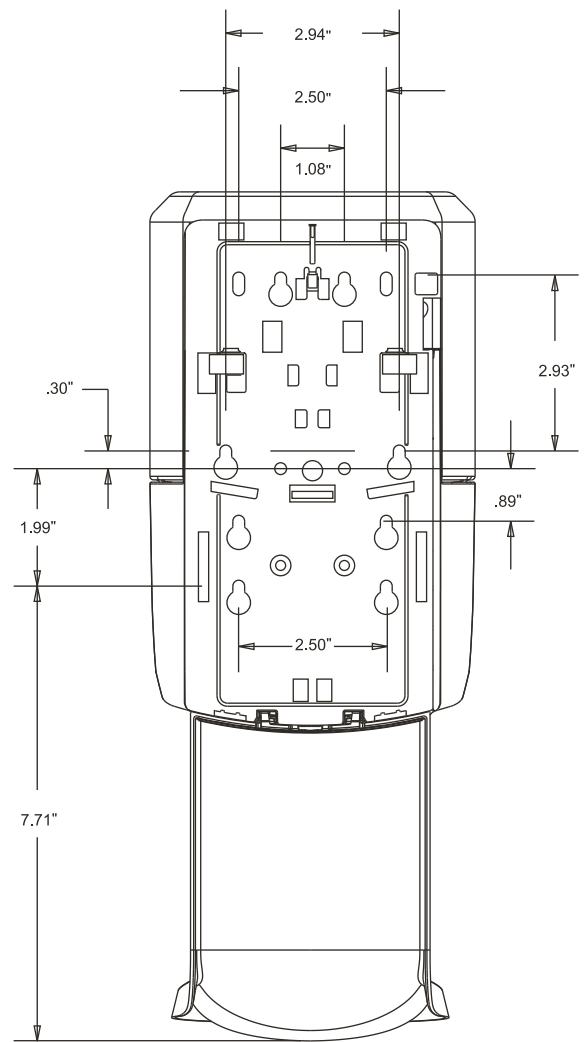
Use the dimensions provided to ensure adequate wall spacing and clearance for the unit.  
Refill sold separately.



Front View



Side View

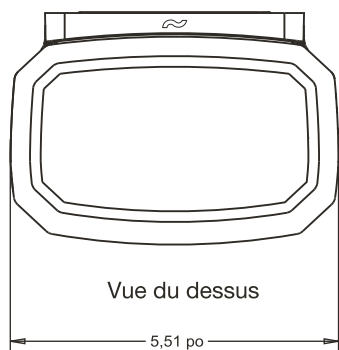


Back View

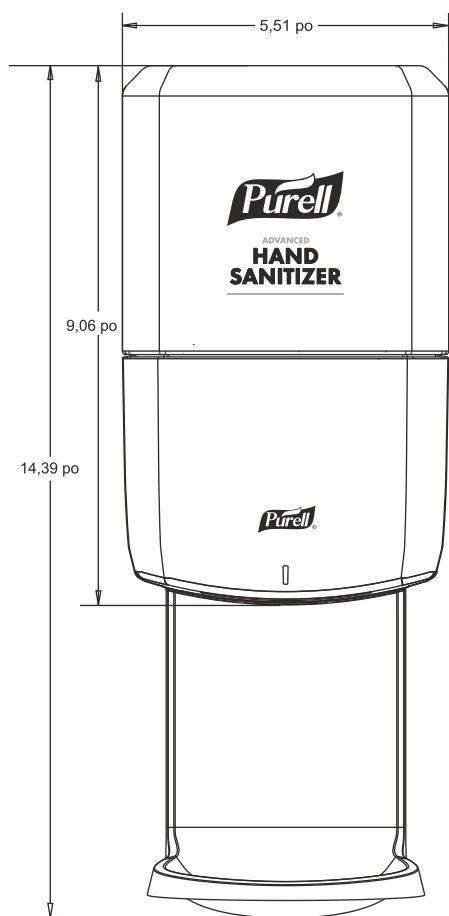


GOJO Industries, Inc.  
One GOJO Plaza, Suite 500  
P.O. Box 991 • Akron, OH 44309-0991  
Tel: 1-330-255-6000 • Toll-free: 1-800-321-9647  
Fax: 1-800-FAX-GOJO

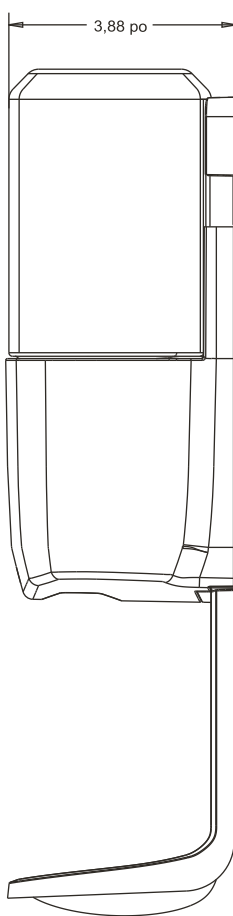
# DIMENSIONS DU DISTRIBUTEUR DE DÉSINFECTANT POUR LES MAINS SANS CONTACT PURELL® ES8



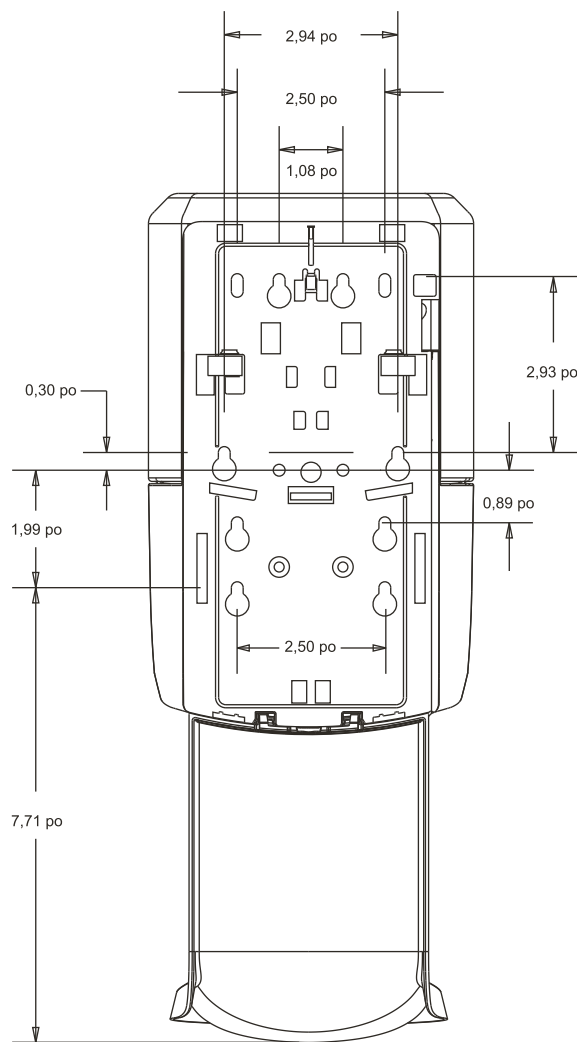
Utilisez les dimensions fournies pour garantir un espace libre et un dégagement adéquats de l'unité.  
Recharges vendues séparément.



Vue avant



Vue latérale



Vue arrière



GOJO Industries, Inc.  
One GOJO Plaza, Suite 500  
P.O. Box 991 • Akron, OH 44309-0991  
Téléphone : 1-330-255-6000 • Sans frais : 1-800-321-9647  
Télécopieur : 1-800-FAX-GOJO