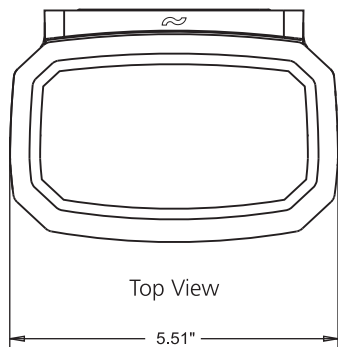
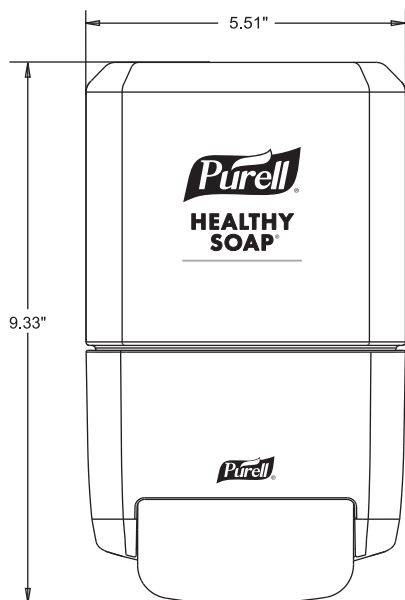


PURELL® ES4 PUSH-STYLE SOAP DISPENSER DIMENSIONS

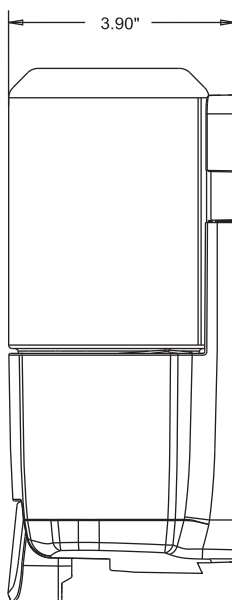


Use the dimensions provided to ensure adequate wall spacing and clearance for the unit.

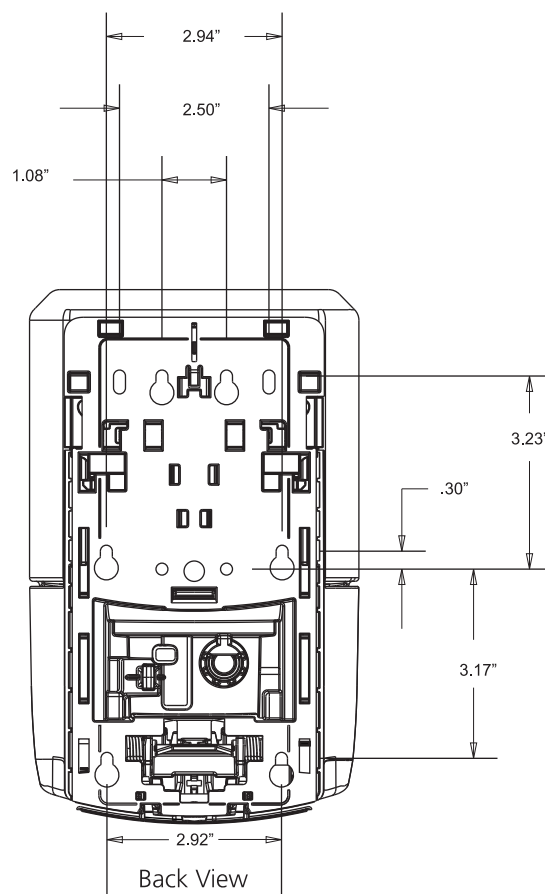
Refill sold separately.



Front View



Side View



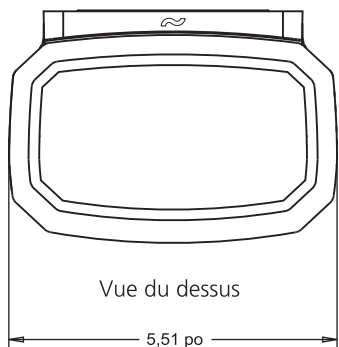
Back View



GOJO Industries, Inc.
One GOJO Plaza, Suite 500
P.O. Box 991 • Akron, OH 44309-0991
Tel: 1-330-255-6000 • Toll-free: 1-800-321-9647
Fax: 1-800-FAX-GOJO

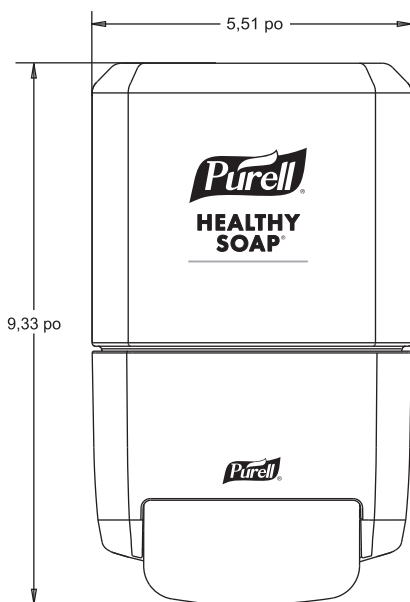
©2018. GOJO Industries, Inc. All rights reserved.

DIMENSIONS DU DISTRIBUTEUR DE SAVON DE STYLE POUSSOIR PURELL® ES4

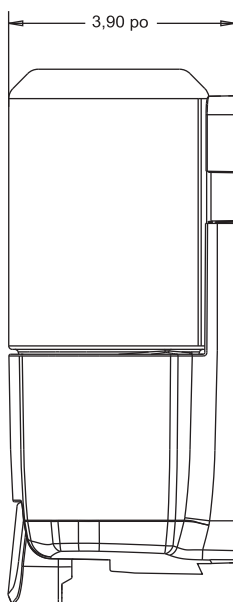


Utilisez les dimensions fournies pour garantir un espace libre et un dégagement adéquats de l'unité.

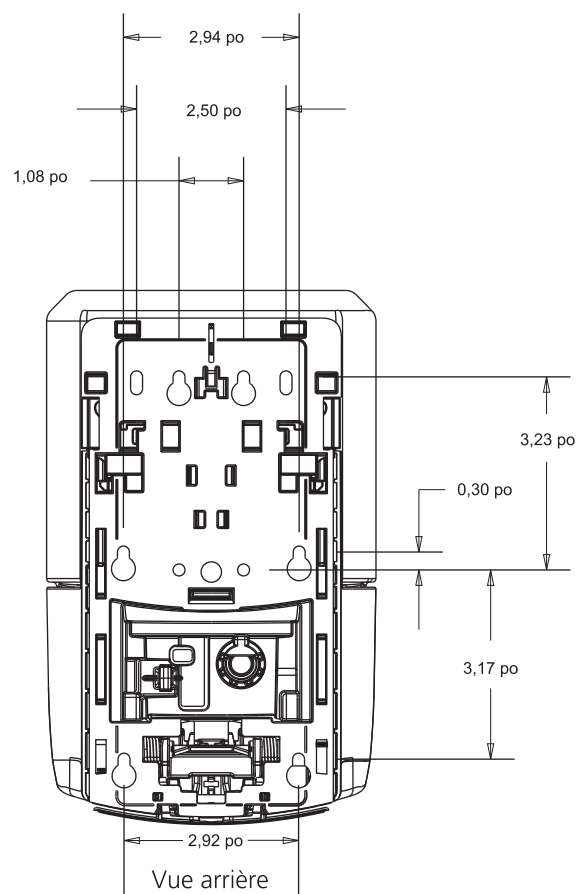
Recharges vendues séparément.



Vue avant



Vue latérale



GOJO Industries, Inc.
One GOJO Plaza, Suite 500
P.O. Box 991 • Akron, OH 44309-0991
Téléphone : 1-330-255-6000 • Sans frais : 1-800-321-9647
Télécopieur : 1-800-FAX-GOJO