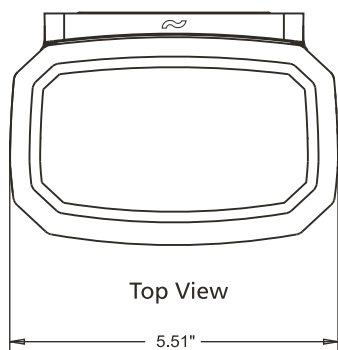
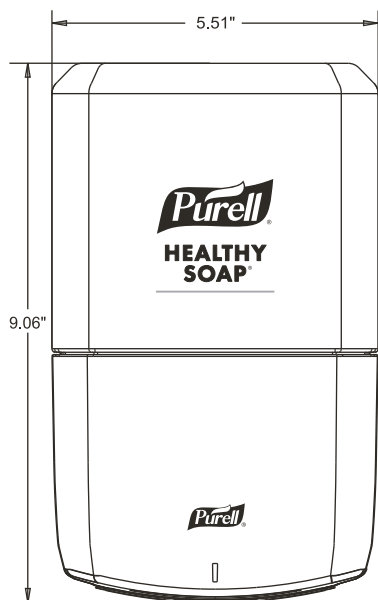


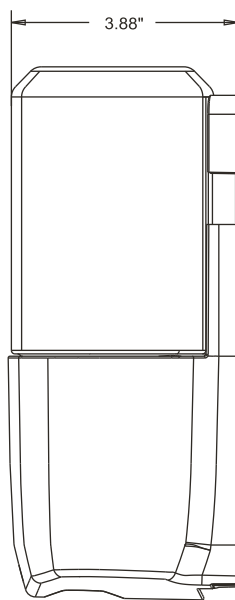
PURELL® ES8 TOUCH-FREE SOAP DISPENSER DIMENSIONS



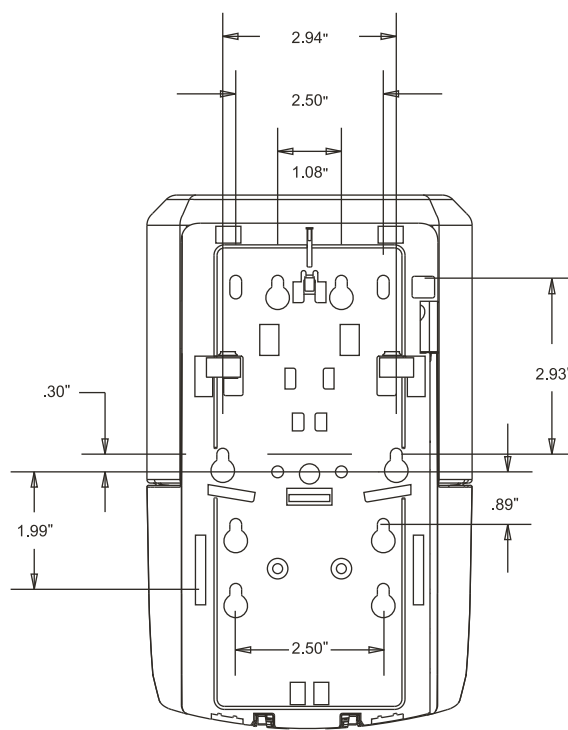
Use the dimensions provided to ensure adequate wall spacing and clearance for the unit.
Refill sold separately.



Front View



Side View

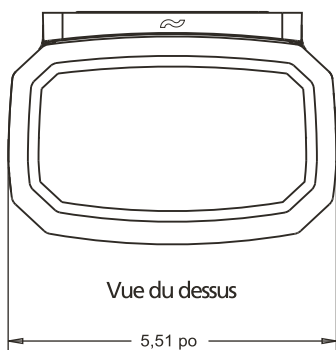


Back View



GOJO Industries, Inc.
One GOJO Plaza, Suite 500
P.O. Box 991 • Akron, OH 44309-0991
Tel: 1-330-255-6000 • Toll-free: 1-800-321-9647
Fax: 1-800-FAX-GOJO

DIMENSIONS DU DISTRIBUTEUR DE SAVON SANS CONTACT PURELL® ES8

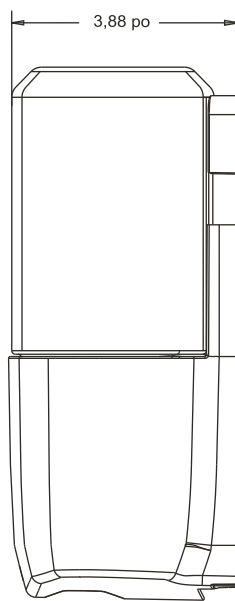


Utilisez les dimensions fournies pour garantir un espace libre et un dégagement adéquats de l'unité.

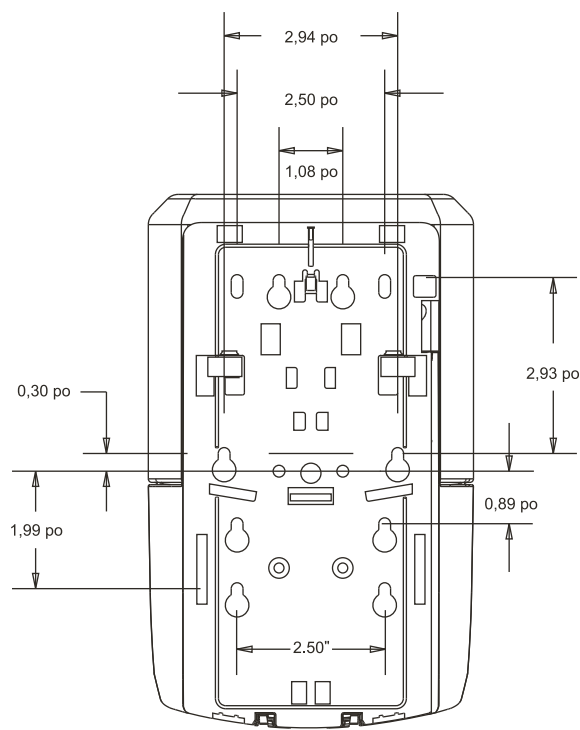
Recharges vendues séparément.



Vue avant



Vue latérale



Vue arrière



GOJO Industries, Inc.
 One GOJO Plaza, Suite 500
 P.O. Box 991 • Akron, OH 44309-0991
 Téléphone : 1-330-255-6000 • Sans frais : 1-800-321-9647
 Télécopieur : 1-800-FAX-GOJO