

Autres équipements

Granulateur de PSE Galvanisé



Granulateur de PSE Galvanisé

Réduction du volume de 3:1

Le granulateur permet de réduire le volume des déchets PSE de près de 70% en les transformant en granulés.

Pour les zones d'activité humides

Ce granulateur est particulièrement adapté aux milieux dans lesquels les conditions d'utilisation ne nécessitent pas d'acier inoxydable, mais où les exigences relatives à la surface de la machine sont si sévères qu'un équipement avec une surface ordinaire aura une courte durée de vie.

Points d'intérêt

- Rendement adapté aux besoins individuels
- Sac en plastique dans la chambre pour la collecte des granulés
- Remplacement facile du sac lorsqu'il est plein
- Faible encombrement
- Faible hauteur globale
- Surface galvanisée

Détails



Les barres ou boîtes en polystyrène sont efficacement transformées en granulés par les couteaux montés sur deux axes.



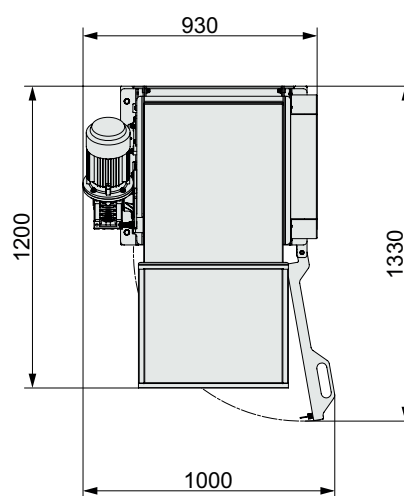
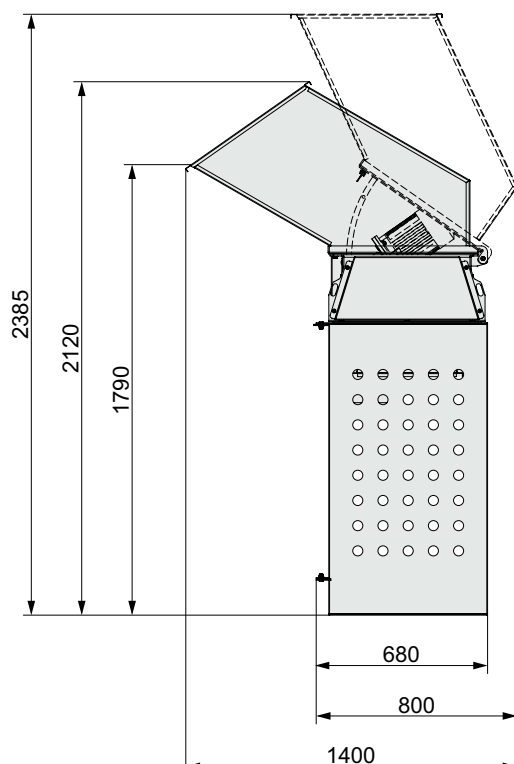
Quand le sac plastique est plein de granulés, il est facile de le remplacer par un sac vide.



La capacité peut être ajustée en fonction des besoins individuels en utilisant des grilles de tailles différentes.

Détails du produit

Granulateur de PSE Galvanisé



Spécifications

Alimentation électrique	3x400V 50Hz 16A
Moteur (kW)	1.5
Dimensions, LxPxH (mm)	1000 x 1400 x 2120
Poids (kg)	235
Ratio de compaction:	
Grille 20 mm (m3/h)	8/3
Grille 30 mm (m3/h)	13/5
Grille 40 mm (m3/h)	18/7



Volume de déchets Petit / Moyen



Ouverture de chargt 548 x 552 mm



Types de déchets PSE