

# Presses verticales

## X-série



## Presse à balles X25 Galvanisée

### Pour les environnements difficiles ou humides

Cette presse convient particulièrement aux environnements sans besoins spéciaux en matière d'hygiène qui exigeraient d'utiliser de l'acier inoxydable, mais où les surfaces de la machine sont exposées à des agressions sévères qui rendraient la vie utile d'une presse peinte ordinaire très courte.

### Principales caractéristiques

- Galvanisée selon DS/EN 1461:2009
- Surface résistante
- Pas de peinture qui s'écaille
- Peut être utilisée dehors
- Installation facile
- Faible hauteur totale

### Options



Limitez l'accès à votre presse en installant un verrou digital automatique. Utilisez une clé ou un code personnel.



Contrôlez votre presse à distance avec notre système intelligent de surveillance du parc, BRA-IN.



Une trappe vous permet de traiter les bouteilles et canettes sans débordement.

# Détails du produit

## Presse à balles X25 Galvanisée



Chuchotement

30 dB



Réfrigérateur

50 dB



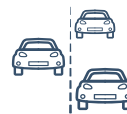
X25 Galvanisée

59-60 dB



Autres presses à balles

75 dB



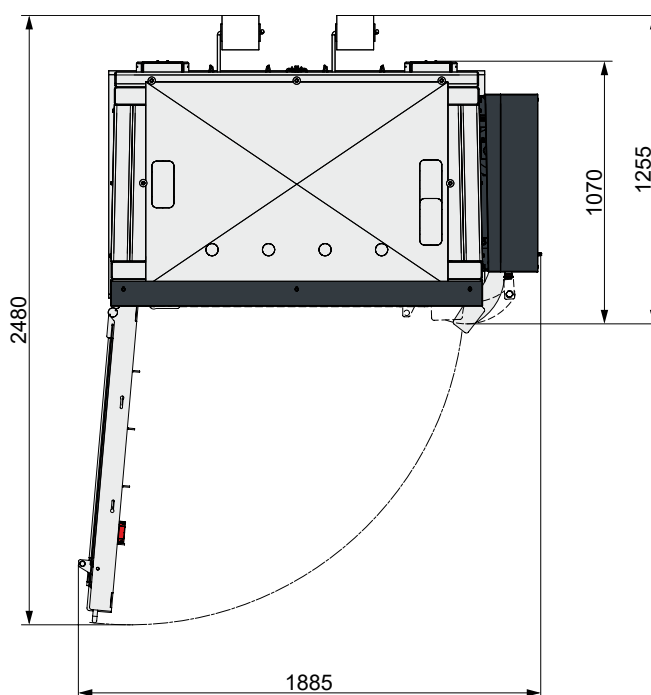
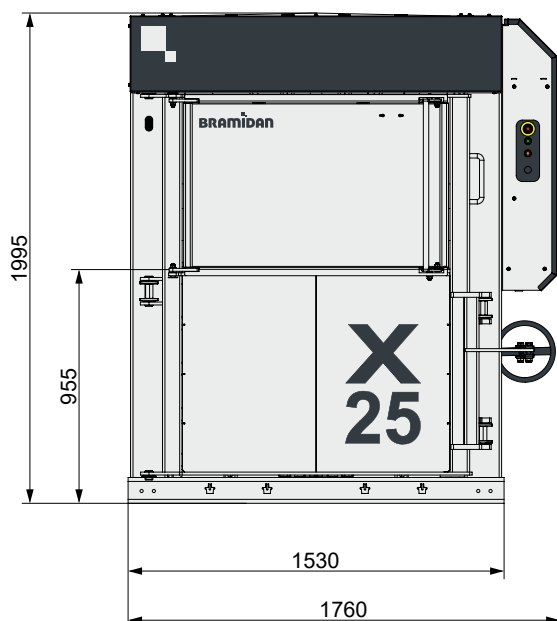
Voitures sur autoroute

100 dB



Réacteur

160 dB



### Specifications techniques

Taille max. des balles, LxPxH (mm)	1200 x 800 x 800
Ouverture de chargt, LxP (mm)	1090 x 530
Alimentation électrique	3x400V 50Hz 16A
Moteur (kW)	4.0
Durée du cycle (sec)	23
Dimensions, LxPxH (mm)	1760 x 1255 x 1995
Poids (kg)	1410
Course du vérin (mm)	950
Nombre d'attaches	4
Type d'attache	Ficelle / Fil d'acier
Voyant de balle pleine	Oui
Éjection balle	Automatique



### Poids d'une balle

Carton (kg)	200-300
Film plastique (kg)	250-350



### Force de compactage

25 t



### Niveau sonore

59-60 dB



### Types de déchets

Carton, film plastique, papier, bouteilles PET, cannettes aluminium, boîtes de conserve, plastique rigide, liquides, EPS.

**BRAMIDAN**  
bramidan.fr

Bramidan France Sarl.  
4, rue Georges Besse BP53  
78331 Fontenay Le Fleury Cedex  
Tel. 01 34 60 47 63  
contact@bramidan.fr