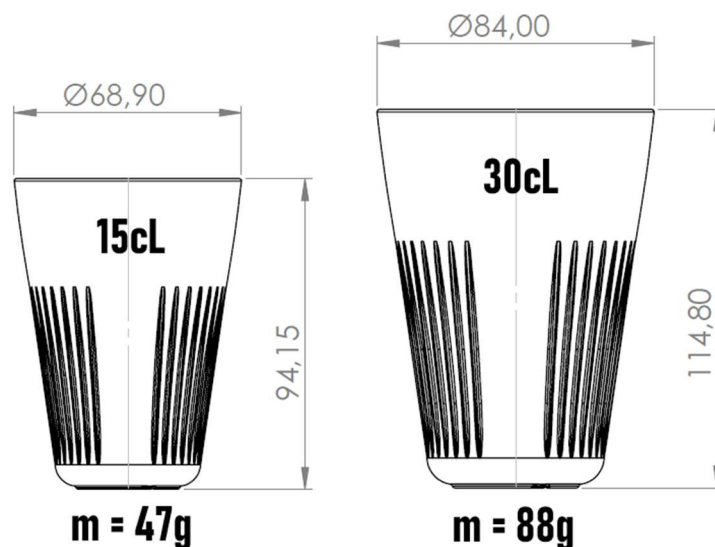


Fiche Technique Verre de JoJo S & M

Rev. : 31 Mars 2025

Dimensions & volumes

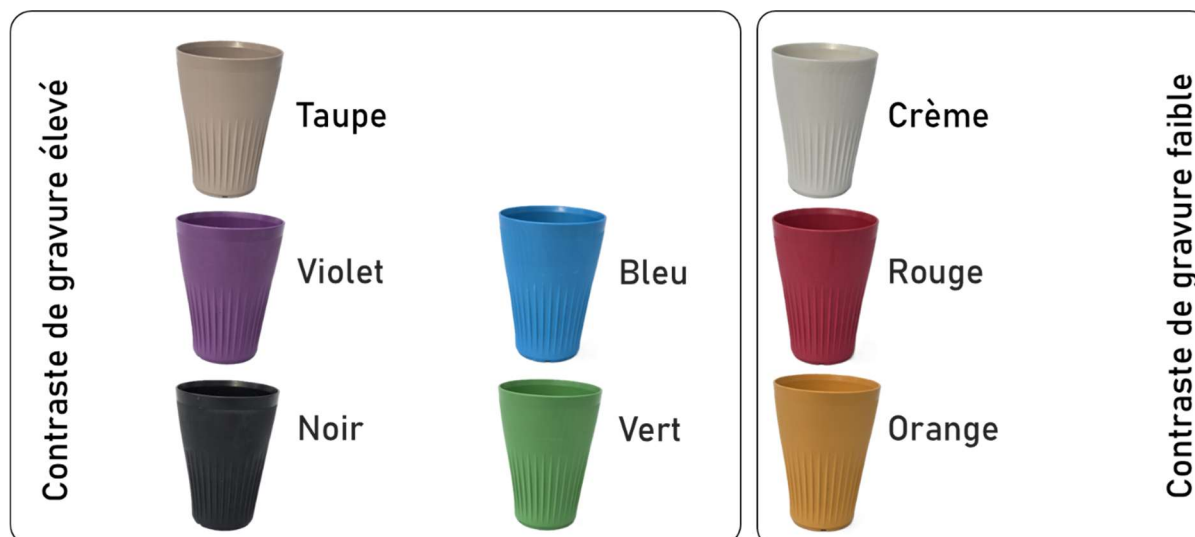


Utilisation

- Pour boissons chaudes (jusqu'à 100°C) & froides
- Passage au micro-ondes - 5 minutes 1000W - Validé suivant la norme EN 15284
- Passage au lave-vaisselle - Validé suivant la norme EN 128751 & EN 128752
- Contact alimentaire garanti

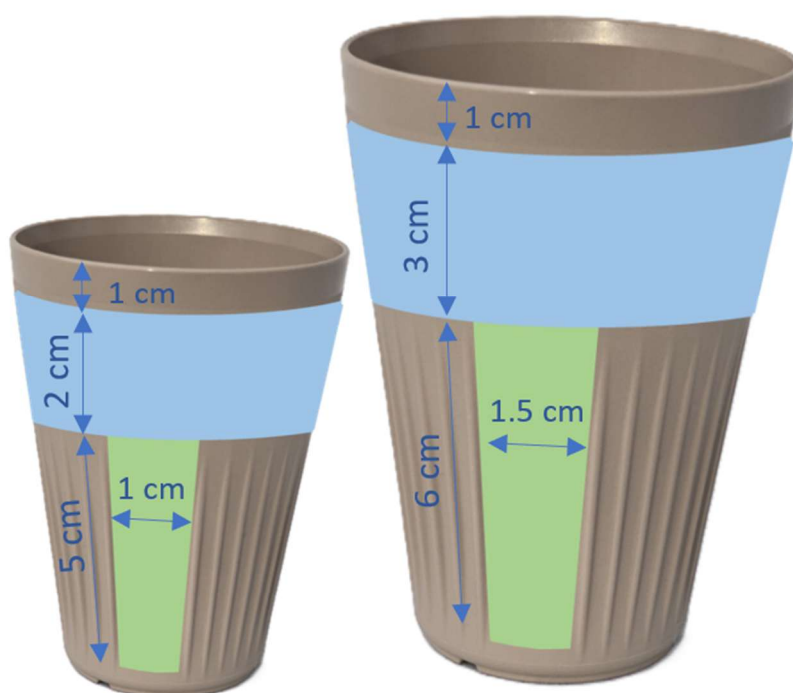
Matière

- Matière 100% Biosourcée => Validé par USDA Bio-Preferred Program
- Compostage validé suivant la norme ASTM D6400 et EN 13432 en milieu industriel
- A base de bois et d'argile : pas de particules microplastiques si l'objet se retrouve dans la nature
- 8 couleurs disponibles :



Autres

- Lieu de conception, production & personnalisation : France
- Colisage et palettisation : Carton A13 [Taille S= 100 pcs/carton Taille M = 50 pcs/carton]
- Quantité minimale de commande : 100 pcs et commande par carton complet
- Emissions d'équivalents CO₂, 29 fois inférieures aux gobelets jetables et 60% inférieures aux contenants en verre (étude Vertuoze d'octobre 2024)
- Personnalisation par procédé de gravure laser sur 360°. Nous préconisons une surface de gravure max. de 6 cm²



Zone verte = zone de marquage localisée sur les 2 faces opposées

Zone bleue = zone de marquage à 360°