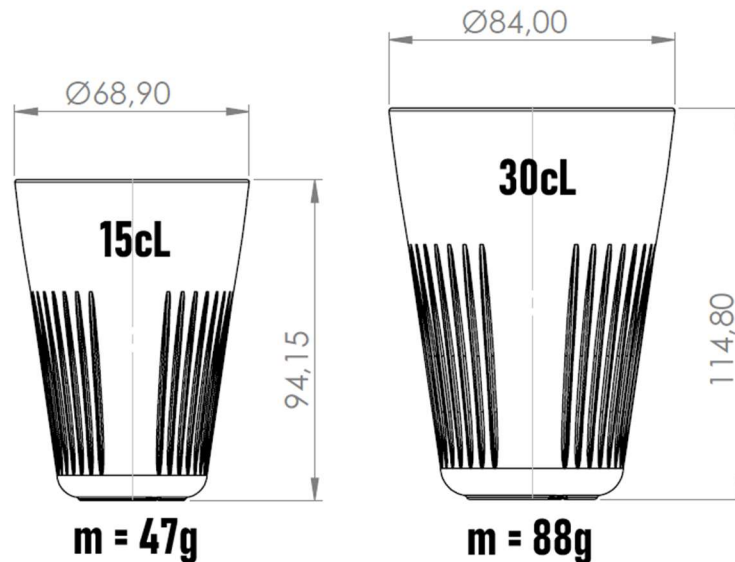


# Fiche Technique Verre de JoJo S & M

Rev. : 31 Octobre 2024

## Dimensions & volumes



## Utilisation

- Pour boissons chaudes (jusqu'à  $100^{\circ}\text{C}$ ) & froides
- Passage au micro-ondes - 5 minutes 1000W - Validé suivant la norme EN 15284
- Passage au lave-vaisselle - Validé suivant la norme EN 128751 & EN 128752
- Contact alimentaire garanti

## Matière

- Matière 100% Biosourcée  $\Rightarrow$  Validé par USDA Bio-Preferred Program
- Compostage validé suivant la norme ASTM D6400 et EN 13432 en milieu industriel
- A base de bois et d'argile : pas de particules microplastiques si l'objet se retrouve dans la nature
- 6 couleurs disponibles : Crème, Chocolat, Réglisse, Saphir, Menthe, Raison

## Autres

- Personnalisation par procédé de gravure laser sur  $360^{\circ}$
- Lieu de conception, fabrication & personnalisation : France
- Colisage et palettisation : Carton A13 [Taille S= 100 pcs/carton Taille M = 50 pcs/carton]
- Quantité minimale de commande : 100 pcs et commande par carton complet
- Emissions d'équivalents  $\text{CO}_2$ , 29 fois inférieures aux gobelets jetables et 60% inférieures aux contenants en verre (étude Vertuozeas d'octobre 2024)